

ÖkoFEN

Condens XL

La caldaia a pellet a condensazione
per grandi potenze

100 kW
110 kW
120 kW
130 kW



Massima efficienza per sistemi di
riscaldamento di grandi dimensioni.

oekofen.com

Lo specialista europeo per il calore verde



Herbert Ortner
Pioniere del pellet e fondatore
Herbert Ortner

Stefan Ortner
Amministratore delegato
Stefan Ortner

ÖkoFEN è sinonimo di riscaldamento moderno ed efficiente con calore veramente verde. Fondata nel 1989 dal pioniere Herbert Ortner, ÖkoFEN convince con sviluppi pionieristici come il primo sistema di riscaldamento a pellet omologato e la prima caldaia a pellet al mondo con tecnologia a condensazione.

L'attuale gamma di prodotti incorpora l'esperienza e la competenza di un quarto di secolo di ricerca e sviluppo e di oltre 180.000 caldaie prodotte.

La nostra ingegnosità non è evidente solo nei concetti di stoccaggio e controllo intelligenti e nei sistemi di riscaldamento per edifici con un basso fabbisogno energetico, ma anche nei sistemi di riscaldamento a pellet per grandi impianti. Offriamo soluzioni personalizzate per grandi esigenze di riscaldamento con la massima efficienza e affidabilità.

Scoprite il futuro del riscaldamento - ecologico, efficiente e innovativo: ÖkoFEN.

Massima efficienza per impianti grandi

Funzionamento tradizionale

L'originale di ÖkoFEN. Ottimizzato per decenni e reinventato più volte.

Maxi 56
11-36 kW
15-48 kW
17-56 kW

Maxi a cascata
11-72 kW
15-96 kW
17-112 kW
15-144 kW
17-168 kW
15-192 kW
17-224 kW

Tecnica a condensazione

Altamente efficiente e innovativo. Tecnologia moderna che fa risparmiare.

Condens XL 130 kW
30-100 kW
33-110 kW
36-120 kW
40-130 kW



Maxi 64 a condensazione
15-41 kW
17-55 kW
19-64 kW

Maxi a cascata a condensazione
15-82 kW
17-110 kW
19-128 kW
17-165 kW
19-192 kW
17-220 kW



Centrale termica
Informazioni su richiesta

Ottima qualità & ottimo servizio



Ottima assistenza

La nostra responsabilità passa dalla progettazione del sistema, all'installazione e alla messa in funzione, fino all'assistenza che continua per tutta la durata di vita del prodotto e oltre. La nostra filosofia garantisce un calore affidabile in ogni casa dei nostri clienti.



Ecologico e sociale

La ricerca e lo sviluppo ecologico sono già nel nome dell'azienda e sono il nostro motore. Ci affidiamo a materiali ecocompatibili e durevoli, manteniamo un rapporto sostenibile con i nostri partner e siamo attivi nell'aiuto allo sviluppo in tutto il mondo.



Siamo vicini a voi

Ci affidiamo a una rete nazionale di rappresentanti regionali con venditori e centri di assistenza tecnica che supportano i nostri partner specializzati in tutte le questioni commerciali e tecniche. La vendita e l'assistenza ai clienti di ÖkoFEN sono indissolubilmente legate.

Un prodotto estremamente affidabile e robusto, di altissimo livello tecnico. Questa è la nostra pretesa lungo l'intera catena. Dalla ricerca e lo sviluppo alla produzione fino al servizio clienti, la fiducia dei nostri clienti e le esigenze del futuro sono il nostro impegno e la nostra motivazione.



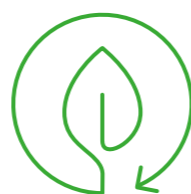
Calore verde dal pellet

Il pellet è un combustibile regionale e neutro alle emissioni di CO₂. Ricavati dai residui delle segherie, sono un modo per riscaldare la casa e risparmiando così risorse.



La tecnica a condensazione

Efficienza ai massimi livelli. La tecnologia a condensazione di ultima generazione permette di ottenere ancora di più da ogni chilogrammo di pellet di legno.



Tecnica pulita

La tecnologia a condensazione pulisce naturalmente l'aria di scarico. Di conseguenza, le caldaie a condensazione bruciano in modo più pulito. In combinazione con la nuova tecnologia ZeroFlame, le emissioni possono essere prossime allo zero.

Ideale per edifici commerciali e impianti grandi

Efficiente, pulito e progettato appositamente per il pellet

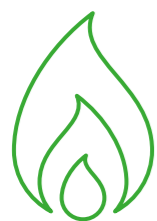
Pellematic Condens XL
NUOVO!
Pianificazione predittiva di assistenza con myPelletronic 2.0

4 Potenze diverse

30-100 kW
33-110 kW
36-120 kW
39-130 kW



I vantaggi della Pellematic Condens XL



Efficienza e ottimizzazione

Le nostre caldaie sono progettate esclusivamente per la combustione di pellet. Ciò consente di ottenere la massima efficienza e potenza. La costruzione specifica con la speciale tecnologia a griglia consente una combustione estremamente precisa e quindi un funzionamento altamente efficiente. Il risultato è un minor numero di accensioni e un funzionamento più lungo ed efficace.



Affidabilità e longevità

Grazie alla speciale costruzione dei componenti e alle due turbine di aspirazione di pellet, la caldaia è estremamente affidabile e ha una durata più lunga.



Rendimento elevato

La caldaia esegue l'intero processo di rimozione delle ceneri e il trasporto automatico del pellet dal deposito senza alcuna riduzione della potenza, consentendo così un rendimento costantemente elevato!



Semplicità e facilità d'uso

La speciale caldaia a pellet è più facile da usare e da mantenere. Ciò consente una gestione semplice e riduce i costi di manutenzione.



Focus sulla tecnologia a condensazione

La tecnologia a condensazione è parte essenziale dello sviluppo dei prodotti ÖkoFEN da oltre 20 anni. Con la Pellematic Condens XL, la differenza rispetto alla combustione tradizionale è ancora più evidente. Il 5-15% di risparmio grazie alla combustione completa con basse temperature dell'aria di scarico è un ottimo risultato per una domanda elevata.



Installazione semplice e ovunque

Con una tensione di allacciamento di soli 230 V, sistema anticondensa integrato senza pompa aggiuntiva, la tecnologia ZeroFlame di serie e l'assenza di un dispositivo di sicurezza per lo scarico termico, la caldaia è facile e veloce da installare.

Dettagli tecnici

Alimentazione pellet
con sistema aspirazione sottovuoto e seconda turbina come optional

Accesso facile per pulizia e manutenzione

Pulizia automatica dello scambiatore di calore
(meccanicamente e con acqua)



Scambiatore di calore in acciaio inossidabile

Serbatoio intermedio per pellet
138 kg



Tecnologia ZeroFlame

Tubo fiamma
in calcestruzzo resistente al fuoco

Monitoraggio attivo della pressione dell'acqua

Protezione ritorno fiamma provata
con valvola stellare doppia

Misurazione depressione

Accensione elettrica
2x 250 Watt

Braciere multisegmenti lineare

Estrazione cenere automatica

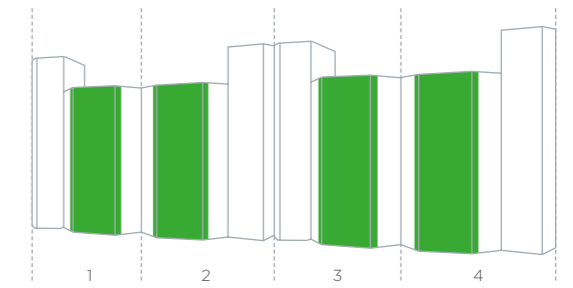
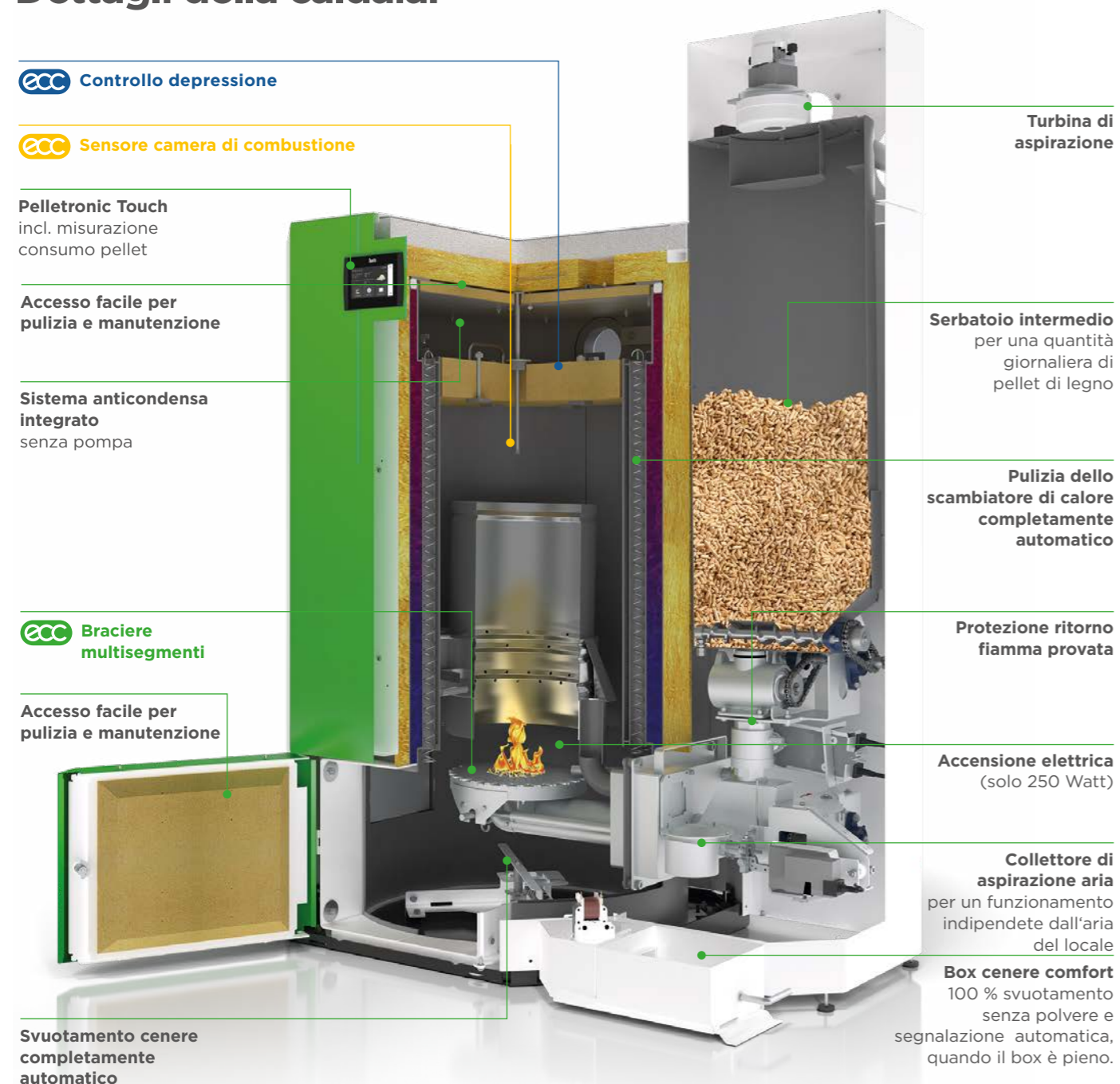
Doppio box cenere comfort
con 2 x 30 kg per svuotamento facile tramite una persona

Pellematic Maxi

36-64 kW

- Facile inserimento attraverso una porta standard
- Gestione facile tramite pannello touch
- Sistema di anticondensa integrata senza pompa
- Pulizia automatica dello scambiatore di calore
- Raro svuotamento della cenere grazie alla compressione
- Possibile funzionamento indipendente dall'aria ambiente
- Accensione risparmiante con solo 250 Watt
- Misurazione consumo pellet
- Box cenere con estrazione e compressione cenere automatica
- Serbatoio intermedio con sistema aspirazione sottovuoto
- Pulizia automatica del braciere automatica
- Regolatore caldaia incl. gestione accumulo
- Pelletronic Touch con pannello di comando 5"
- Connessione a internet con app gratuita e accesso gratuito al portale my.oekofen.info
- Tecnica a condensazione come optional

Dettagli della caldaia:



Con un collegamento in cascata con un massimo di 4 caldaie è possibile realizzare una potenza fino a 256 kW.

Un team forte per prestazioni ancora più elevate

Per un fabbisogno di calore elevato, la Pellematic Maxi può essere collegata in cascata. La suddivisione della potenza termica tra più caldaie aumenta l'utilizzo delle singole caldaie. Ciò significa: ampio intervallo di modulazione, elevata affidabilità, minore usura, semplicità di messa in funzione e manutenzione, nonché elevata flessibilità.



Massima sicurezza

Con i sistemi a più caldaie, l'operatore ha la massima sicurezza di approvvigionamento. Inoltre, durante il periodo di transizione è possibile un funzionamento più efficiente con un numero ridotto di caldaie.



Accessori perfettamente abbinati

Con il KGT3626 con oltre 12 tonnellate di capacità di pellet, i grandi sistemi di stoccaggio sono facili e veloci da installare. Due di questi serbatoi in tessuto corrispondono all'incirca al peso di riempimento di un'autocisterna di pellet.



Esempio per il riempimento

130 kW a 2000 ore a pieno carico all'anno => 60 tonnellate di consumo
5 riempimenti da un KGT 3626 con 12 tonnellate di pellet
2-3 riempimenti con 2 KGT grandi



Accumulatore FW

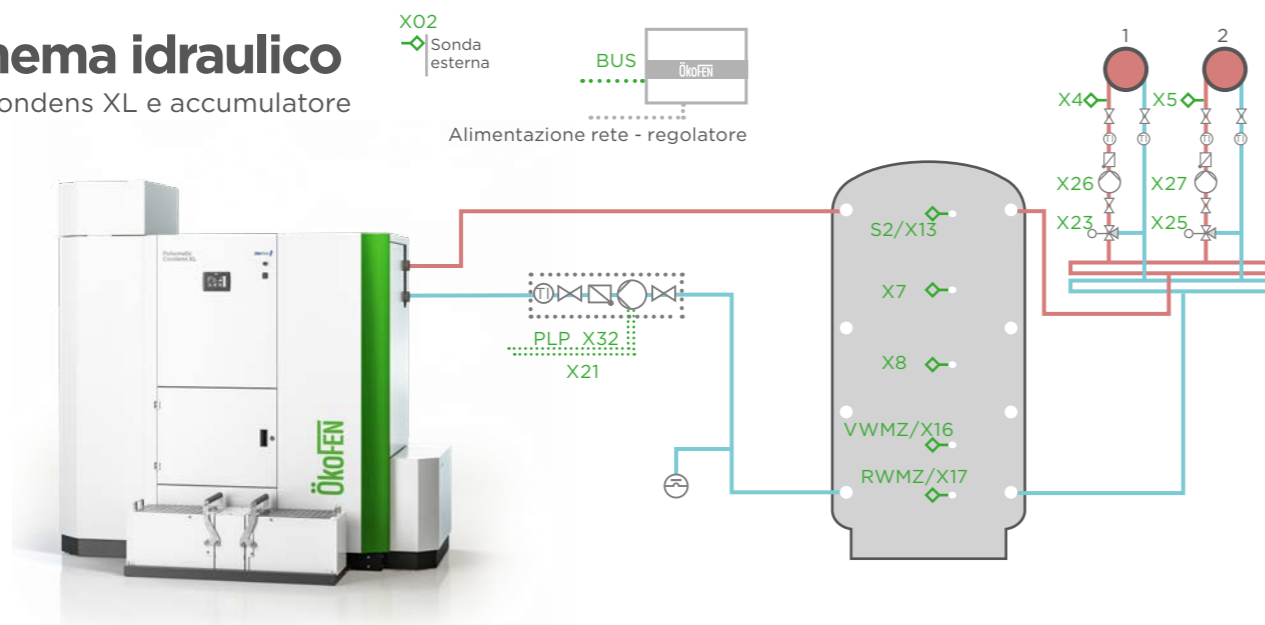
Gestione ottimale dell'accumulo

Controllo perfetto e minor numero di accensioni durante il funzionamento con 5 sensori nell'accumulatore.

Il numero di accensioni (avvio a freddo) è fondamentale, soprattutto per quanto riguarda il funzionamento pulito della caldaia. In linea di principio, il pellet è la forma di legna più facile e pulita da accendere. La regolazione ottimizzata e l'idraulica perfettamente adattata offrono anche in questo caso un grande potenziale di risparmio.

Schema idraulico

con Condens XL e accumulatore



Appassionati di calore verde

Hotel Riverresort Donauschlinge
Schlögen (Austria)

Dati tecnici

- 400 kW a cascata
- 20 t di magazzino pellet
- 3000 l accumulatore
- 100 % ridondante
- 2017 anno di costruzione

Ideale per edifici pubblici, alberghi, aziende, ristoranti, complessi residenziali, scuole e asili.

175 t CO₂
30.784 €
Risparmio/anno*



Il complesso alberghiero di 6.500 m² sul Danubio dispone di 90 camere e di 200 posti letto.

*Consumo totale: 130 t. di pellet all'anno, prezzo del pellet per il calcolo: 7,42 ct/kWh, gasolio del sistema di riscaldamento precedente: 12,23 ct/kWh, in base ai prezzi di Dicembre 2023.



100 t CO₂
17.239 €
 Risparmio/anno*

Ditta Schmidhofer Tetti e facciate

Altenfelden (Austria)

Dati tecnici

- Pellematic 56 cascato a 4 = 224 kW
- A due piani
- Magazzino di ca. 21 tonnellate

” Per il nostro cliente era importante passare a un sistema di riscaldamento pulito ed efficiente senza grandi modifiche. Con ÖkoFEN siamo riusciti a realizzare questo progetto con la nostra consueta affidabilità. La fornitura di energia non è mai stata interrotta. Il vecchio riscaldamento poteva rimanere attivo fino al giorno del passaggio.

Installatore Leibetseder

*Consumo totale: 358.400 kWh, prezzo del pellet per il calcolo: 7,42 ct/kWh, gasolio dell'impianto di riscaldamento precedente: 12,23 ct/kWh, in base ai dati di dicembre 2023.



Con 10 esclusivi chalet a cielo stellato e 23 suite tipi di alta qualità, IKUNA offre avventura pura, esperienze uniche e ore di relax su 200.000 metri quadrati.

Parco avventura e hotel IKUNA Naturresort Natternbach (Austria)

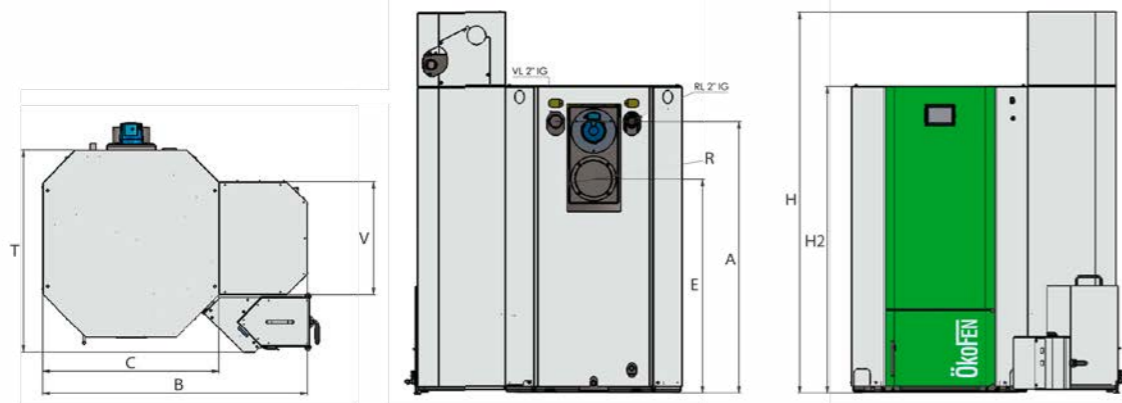
Dati tecnici

- 2000 l Accumulatore
- Cascata a 2 x 56kW = 112 kW
- Magazzino di 10 tonnellate

55 t CO₂
28.331 €
 Risparmio/anno*



*Consumo totale: 268.800 kWh, prezzo del pellet per il calcolo: 7,42 ct/kWh, confronto con il sistema di riscaldamento a gas: 17,96 ct/kWh, in base ai dati di Dicembre 2023

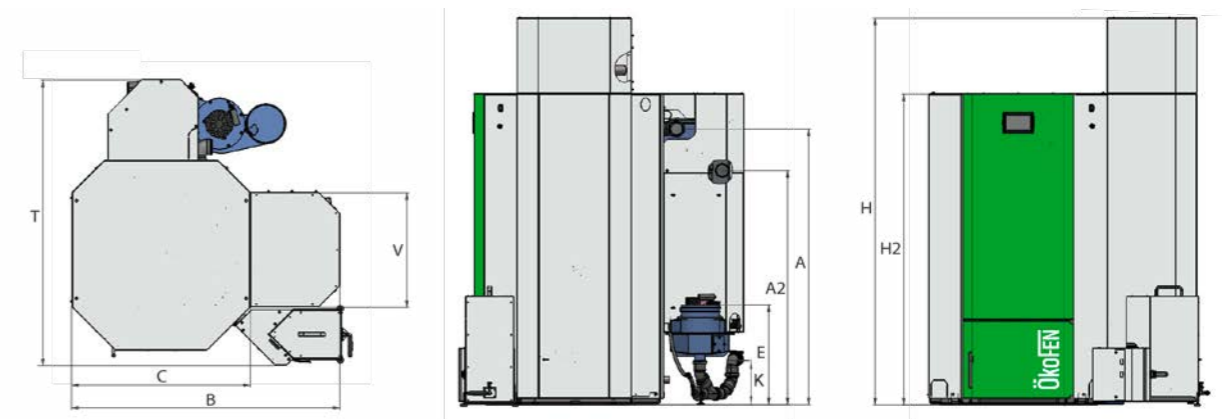


PELLEMATIC MAXI 36-56 kW

Designazione		PES 36	PES 48	PES 56
Potenza nominale Pn	kW	36	48	56
Carico parziale a 30 % Pp	kW	11	15	17
Etichetta energetica		A+		
Valore EEI (Indice efficienza energetica)		123		
Potenza focolare	kW	37.7	50.3	58.7
Rendimento a potenza nominale al potere calorifico netto del combustibile*	%	95.5		
Efficienza annuale del riscaldamento degli ambienti	ηs	83	84	
Temperatura caldaia	°C	65 - 90		
Contenuto di acqua	l	135		
Collegamento sistema di pulizia Ø	Zoll	2		
Pressione max. d'esercizio caldaia	Bar	3		
Domanda tiro potenza nominale/carico parziale	mBar	0,08/0,03		
Temperatura fumi a potenza nominale funzione riscaldamento	°C	160		
Temperatura fumi a carico parziale funzione riscaldamento	°C	100		
Portata massica dei fumi a potenza nominale funzione riscaldamento	kg/h	73.1	92.9	106.1
Portata massica dei fumi a carico parziale funzione riscaldamento	kg/h	31	39.8	45.6
Diametro scarico fumi (sulla caldaia)	R mm	180		
Altezza del raccordo tubo di scarico fumi	E mm	1040		
Diametro canna fumaria	mm	seconda calcolo camino		
Tipo di canna fumaria		Seconda calcolo camino		
Larghezza caldaia	C mm	862		
Larghezza totale (sebatoio incluso)	B mm	1297		
Altezza caldaia	H2 mm	1553		
Altezza totale (sistema d'aspirazione sottovuoto incl.)	H mm	1855		
Profondità totale	T mm	990		
Dimensioni di installazione serbatoio	V mm	508		
Ingombro	mm	790		
Altezza del raccordo mandata/ritorno	A mm	1320		
Altezza di inclinazione	mm	-		
Peso della caldaia imballata sul pallet con telaio in legno	kg	650		
Peso caldaia completamente attrezzata, senza acqua, non imballato	kg	605		
Valore di collegamento		230 VAC / 50 Hz / 16 A / 1760 W		
Isolamento termico	W/mK	0.035		

Salvo modifiche tecniche

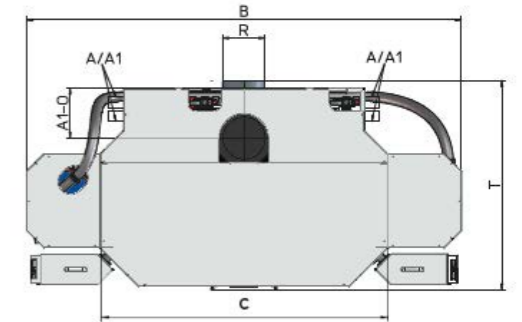
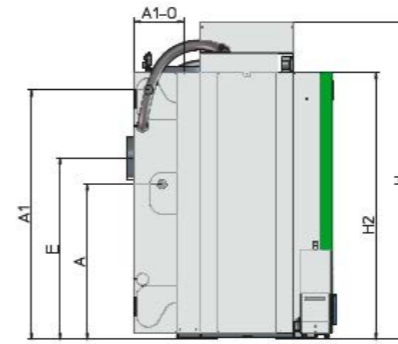
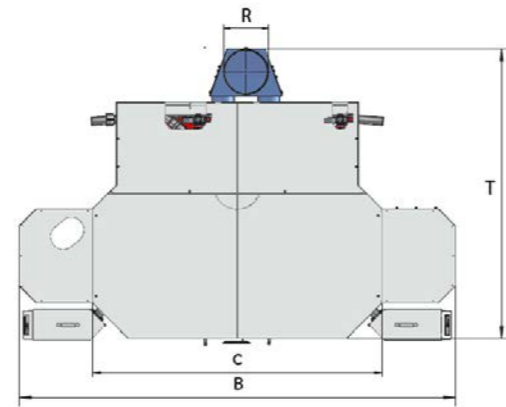
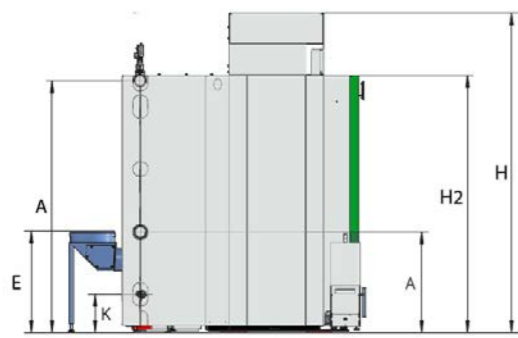
*Valore dal banco prova riferito al potere calorifico netto o inferiore del combustibile, rilevato a continuo funzionamento a potenza nominale ideale secondo EN303-5. Valori di pratica e gradi di efficienza stagionali possono variare a causa di circostanze territoriali, caratteristiche del combustibile, tolleranze di fabbricazione e modi di funzionamento individuali. Le indicazioni non si riferiscono su prodotti singoli, ma hanno lo scopo di paragonare i tipi di caldaia tra di loro.



PELLEMATIC 41-64 kW A CONDENSAZIONE

Designazione		PESK 41	PESK 55	PESK 64
Potenza nominale Pn	kW	41	55	64
Carico parziale a 30 % Pp	kW	12	17	19
Etichetta energetica		A++		
Valore EEI (Indice efficienza energetica)		132	137	140
Potenza focolare in condensazione	kW	39.4	51.8	59.5
Rendi. a potenza nom. in condens. al potere calorifico netto del combustibile*	%	104.1	106.2	107.5
Efficienza annuale del riscaldamento degli ambienti	ηs	90	93	95
Temperatura caldaia	°C	65 - 90		
Contenuto di acqua	l	135 + 24		
Collegamento sistema di pulizia Ø	Zoll	2		
Pressione max. d'esercizio caldaia	Bar	3		
Domanda tiro potenza nominale/carico parziale	mBar	0		
Pressione disponibile del estrattore fumi	mBar	0.05		
Temperatura fumi a potenza nominale funzione condensa	°C	45-80		
Temperatura fumi a carico parziale funzione condensa	°C	40-80		
Portata massica dei fumi a potenza nominale funzione condensa	kg/h	97.5	109.3	116.9
Portata massica dei fumi a carico parziale funzione condensa	kg/h	31	35.4	37.2
Diametro scarico fumi (sulla caldaia)	R mm	182.5		
Altezza del raccordo tubo di scarico fumi	E mm	477		
Altezza del raccordo scarico condensa	K mm	215		
Diametro canna fumaria	mm	seconda calcolo camino		
Tipo di canna fumaria		Adatto per condensazione, combustibili solidi, resistente all'umidità, stagno a una soprapressione di 20 pascal		
Condotta di collegamento		In acciaio inossidabile, stagno a la condensa, resistente all'umidità e alla corrosione, stagno a una soprapressione di 20 pascal		
Larghezza caldaia	C mm	862		
Larghezza totale (sebatoio incluso)	B mm	1297		
Altezza caldaia	H2 mm	1553		
Altezza totale (sistema d'aspirazione sottovuoto incl.)	H mm	1853		
Profondità totale	T mm	1375		
Dimensioni di installazione serbatoio	V mm	508		
Ingombro	mm	790		
Altezza del raccordo mandata/ritorno	A1/A mm	1320/1120		
Altezza di inclinazione	mm	1575		
Peso della caldaia imballata sul pallet con telaio in legno	kg	780		
Peso caldaia completamente attrezzata, senza acqua, non imballato	kg	734		
Valore di collegamento		230 VAC / 50 Hz / 16 A / 1760 W		
Isolamento termico	W/mK	0.035		

Salvo modifiche tecniche



PELLEMATIC 82-128 kW A CONDENSAZIONE

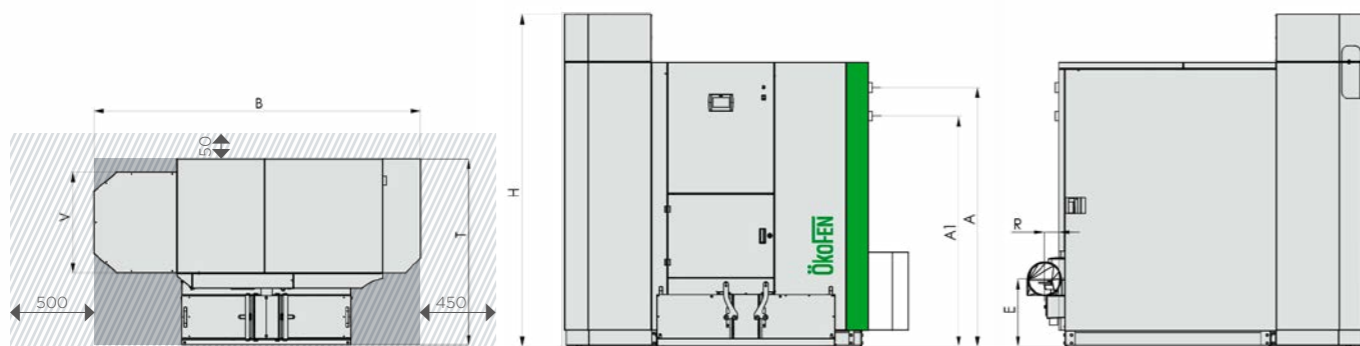
Designazione	Con scambiatore di calore a condensazione			
		PESK 82	PESK 110	PESK 128
Potenza nominale Pn	kW	82	110	128
Carico parziale a 30 % Pp	kW	12	15	19
Etichetta energetica		A++		
Valore EEI (Indice efficienza energetica)		132	137	140
Potenza focolare in condensazione	kW	78.8	93.1	103.6
Rendi, a potenza nom. in condens. al potere calorifico netto del combustibile*	%	104.1	106.2	107.5
Efficienza annuale del riscaldamento degli ambienti	ηs	90	93	95
Temperatura caldaia	°C	65 - 90		
Contenuto di acqua	l	270 + 48		
Collegamento sistema di pulizia Ø	Zoll	2		
Pressione max. d'esercizio caldaia	Bar	3		
Domanda tiro potenza nominale/carico parziale	mBar	seconda calcolo camino		
Pressione disponibile del estrattore fumi	mBar	0.05		
Temperatura fumi a potenza nominale funzione condensa	°C	45-80		
Temperatura fumi a carico parziale funzione condensa	°C	40-80		
Portata massica dei fumi a potenza nominale funzione condensa	kg/h	195	208.5	242.2
Portata massica dei fumi a carico parziale funzione condensa	kg/h	62	67.3	78
Diametro scarico fumi (sulla caldaia)	R mm	250		
Altezza del raccordo tubo di scarico fumi	E mm	590		
Altezza del raccordo scarico condensa	K mm	225		
Diametro canna fumaria	mm	seconda calcolo camino		
Tipo di canna fumaria		Adatto per condensazione, combustibili solidi, resistente all'umidità, stagno a una sovrappressione di 20 pascal		
Condotta di collegamento		In acciaio inossidabile, stagno a la condensa, resistente all'umidità e alla corrosione, stagno a una sovrappressione di 20 pascal		
Larghezza caldaia	C mm	1685		
Larghezza totale (sebatoio incluso)	B mm	2544		
Altezza caldaia	H2 mm	1498		
Altezza totale (sistema d'aspirazione sottovuoto incl.)	H mm	1860		
Profondità totale	T mm	1687		
Dimensioni di installazione serbatoio	mm	508		
Ingombro	mm	790		
Altezza del raccordo mandata/ritorno	A mm	1465 / 585		
Altezza di inclinazione	mm	1575		
Peso della caldaia imballata sul pallet con telaio in legno	kg	auf Anfrage		
Peso caldaia completamente attrezzata, senza acqua, non imballato	kg	auf Anfrage		
Valore di collegamento		230 VAC / 50 Hz / 16 A / 1760 W		
Isolamento termico	W/mK	0.035		

Salvo modifiche tecniche

PELLEMATIC MAXI 72-112 kW

Designazione		PES 72	PES 96	PES 112
Potenza nominale Pn	kW	72	96	112
Carico parziale a 30 % Pp	kW	11	15	17
Etichetta energetica		A+		
Valore EEI (Indice efficienza energetica)		122	123	
Potenza focolare	kW	75.4	100.5	117.4
Rendimento a potenza nominale al potere calorifico netto del combustibile.*	%	95.5		95.4
Efficienza annuale del riscaldamento degli ambienti	ηs	83		
Temperatura caldaia	°C	65 - 90		
Contenuto di acqua	l	270		
Collegamento sistema di pulizia Ø	Zoll	2		
Pressione max. d'esercizio caldaia	Bar	3		
Domanda tiro potenza nominale/carico parziale	mBar	0,08/0,03		
Temperatura fumi a potenza nominale funzione riscaldamento	°C	160		
Temperatura fumi a carico parziale funzione riscaldamento	°C	100		
Portata massica dei fumi a potenza nominale funzione riscaldamento	kg/h	146.2	185.8	212.2
Portata massica dei fumi a carico parziale funzione riscaldamento	kg/h	62	79.6	91.2
Diametro scarico fumi (sulla caldaia)	R mm	250		
Altezza del raccordo tubo di scarico fumi	E mm	1060 / 1600		
Diametro canna fumaria	mm	seconda calcolo camino		
Tipo di canna fumaria		Seconda calcolo camino		
Larghezza caldaia	C mm	1685		
Larghezza totale (sebatoio incluso)	B mm	2544		
Altezza caldaia	H2 mm	1498		
Altezza totale (sistema d'aspirazione sottovuoto incl.)	H mm	1860		
Profondità totale	T mm	1200		
Dimensioni di installazione serbatoio	mm	508		
Ingombro	mm	790		
Altezza del raccordo mandata/ritorno	A mm	1465 / 765		
Altezza di inclinazione	mm	1575		
Peso della caldaia imballata sul pallet con telaio in legno	kg	su richiesta		
Peso caldaia completamente attrezzata, senza acqua, non imballato	kg	su richiesta		
Valore di collegamento		230 VAC / 50 Hz / 16 A / 1760 W		
Isolamento termico	W/mK	0.035		

Salvo modifiche tecniche



PELLEMATIC CONDENS XL 100-130 kW

Designazione		100	110	120	130
Potenza nominale Pn	kW	100	110	120	130
Carico parziale a 30 % Pp	kW	30	33	36	39
Etichetta energetica		A++			
Valore EEI (Indice efficienza energetica)		138			
Potenza focolare	kW	104,3	114,7	125,2	135,6
Rendimento a potenza nominale	%	102,1			
Rendimento a carico parziale 30%	%	106,0			
Efficienza energetica annuale del riscaldamento degli ambienti in modo attivo (η_{son})	(η_{son})	98			
Efficienza energetica annuale del riscaldamento degli ambienti (η_s)	(η_s)	94			
Temperatura caldaia	°C	65-90			
Contenuto di acqua	l	274			
Raccordo mandata / ritorno		2"			
Raccordo sistema di pulizia		2x3/4" filettatura interna			
Pressione max. d'esercizio caldaia	bar	3			
Requisito di trazione camino carico nominale/carico parziale		secondo calcolo camino			
Temperatura fumi a potenza nominale	°C	45-80			
Temperatura fumi a potenza parziale	°C	45-80			
Portata massica dei fumi a carico nominale	Kg/h	239,4			
Portata massica dei fumi a carico parziale	Kg/h	73,4			
Diametro scarico fumi (sulla caldaia)	R mm	200			
Altezza del raccordo tubo di scarico fumi	E mm	430			
Diametro canna fumaria		secondo calcolo camino			
Tipo di canna fumaria		Adatto per condensazione, combustibili solidi, resistente all'umidità, stagno a una sovrappressione di 20 pascal			
Condotta di collegamento		In acciaio inossidabile, stagno a la condensa, resistente all'umidità e alla corrosione, stagno a una sovrappressione di 20 pascal			
Larghezza	B mm	2046			
Altezza	H mm	2110			
Profondità	T mm	1239			
Ingombro serbatoio intermedio	V mm	660			
Ingombro - dimensione passaggio porta (senza rivestimento)		890 (790)			
Altezza del raccordo mandata	A mm	1645			
Altezza del raccordo ritorno	A1 mm	1465			
Peso della caldaia imballata su un bancale	kg	1222			
Peso caldaia completamente attrezzata, senza acqua, non imballato	kg	1162			
Contenuto pellet nel serbatoio intermedio	kg	138			
Contenuto cenere nei box cenere	kg	2x30			
Alaccio elettrico		230 VAC / 50 Hz / 16 A / 1760 W			
Isolamento termico	W/mK	0,035			

Salvo modifiche tecniche



Flexilo Compact

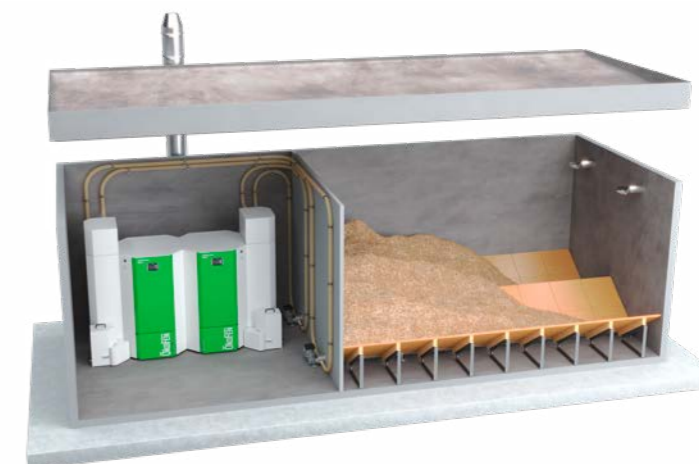
Art.Nr.	Lunghezza	Larghezza	Capacità ** da altezza di			
			1.850 mm	2.000 mm	2.200 mm	2.400 mm
KGT2614EU	2.580 mm	1.440 mm	2,0 - 2,5 t	2,4 - 3,0 t	3,2 - 3,8 t	4,0 - 4,7 t
KGT2618EU	2.580 mm	1.840 mm	2,4 - 3,0 t	3,2 - 4,0 t	4,2 - 4,8 t	5,0 - 6,2 t
KGT2620EU	2.580 mm	2.040 mm	3,3 - 4,1 t	3,7 - 4,7 t	4,8 - 5,4 t	5,5 - 7,0 t
KGT2626EU	2.580 mm	2.580 mm	4,0 - 5,1 t	4,9 - 6,1 t	6,2 - 7,1 t	7,2 - 8,5 t
KGT3626EU	3.580 mm	2.580 mm	5,4 - 6,6 t	7,4 - 8,6 t	9,4 - 10,6 t	11,4 - 12,5 t

** La quantità di riempimento dipende dalla densità apparente dei pellet (kg/m^3) e dall'altezza del locale e può variare fino al 20%. Per ottenere la massima quantità di riempimento, l'altezza del locale deve essere di almeno 240 cm.

Salvo modifiche tecniche

Centrale termica

Dati tecnici	
Lunghezza esterna	800 cm
Lunghezza interna	780 cm
Larghezza esterna	298 cm
Larghezza interna	278 cm
Altezza esterna	284 cm
Altezza interna	248 cm
Capacità pellet	ca. 13,5 t
Peso	ca. 26,5 t
Prezzo	su richiesta



Impianti di riscaldamento



Accessori



ÖkoFEN Italia Srl
Via Peter Mitterhofer 23
I-39025 Naturno (BZ)
Tel.: +39 0 473 667 867
E-Mail: info@oekofen.it
www.oekofen.it