

Specifiche tecniche



Flexilo e Flexilo Compact

ITALIANO



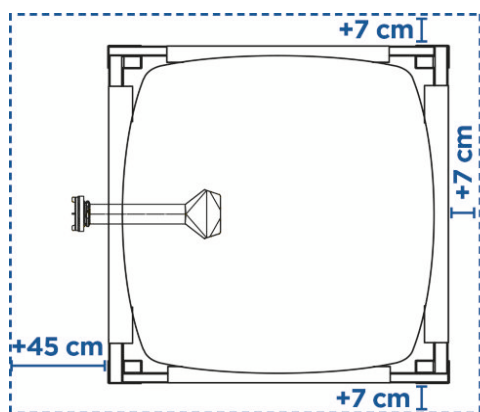
ÖkoFEN Forschungs- & EntwicklungsgesmbH
A-4133 Niederkappel, Gewerbepark 1
Tel.: +43 (0) 72 86 / 74 50
Fax.: +43 (0) 72 86 / 74 50 - 10
E-Mail: oekofen@pelletsheizung.at
www.oekofen.com

1 Specifiche tecniche

Flexilo classic serbatoio in tessuto

Articolo	Descrizione / Dimensione	Quantità di riempimento con altezza del locale di	
		215 cm	240 cm
S160EU	Flexilo classic serbatoio in tessuto 170x170 cm	2,6 to	3,0 to

Dimensioni del locale



Altezza:

Altezza min. locale = 215cm
Altezza locale per quantità max. di riempimento = 240cm

Flexilo Compact serbatoio in tessuto

Articolo	Descrizione / Dimensione	Quantità di riempimento con altezza del locale di			
		185 cm	200 cm	220 cm	240 cm
KGT1814EU	Flexilo Compact serbatoio in tessuto 184x144 cm	1,3-1,6 to	1,6-2,0 to	2,1-2,6 to	2,7-3,3 to
KGT1818EU	Flexilo Compact serbatoio in tessuto 184x184 cm	1,7-2,0 to	2,0-2,5 to	2,6-3,3 to	3,4-4,0 to
KGT2314EU	Flexilo Compact serbatoio in tessuto 230x144 cm	1,8-2,2 to	2,1-2,5 to	2,7-3,3 to	3,7-4,2 to
KGT2318EU	Flexilo Compact serbatoio in tessuto 230x184 cm	2,4-2,8 to	2,8-3,2 to	3,7-4,3 to	4,8-5,4 to
KGT2320EU	Flexilo Compact serbatoio in tessuto 230x204 cm	2,8-3,2 to	3,1-3,5 to	4,2-4,8 to	5,4-6,0 to
KGT2614EU	Flexilo Compact serbatoio in tessuto 258x144 cm	2,0-2,5 to	2,4-3,0 to	3,2-3,8 to	4,0-4,7 to
KGT2618EU	Flexilo Compact serbatoio in tessuto 258x184 cm	2,4-3,0 to	3,2-4,0 to	4,2-4,8 to	5,0-6,2 to
KGT2620EU	Flexilo Compact serbatoio in tessuto 258x204 cm	3,3-4,1 to	3,7-4,7 to	4,8-5,4 to	5,5-7,0 to
KGT2626EU	Flexilo Compact serbatoio in tessuto 258x258 cm	4,0-5,1 to	4,9-6,1 to	6,2-7,1 to	7,2-8,5 to
KGT3626EU	Flexilo Compact serbatoio in tessuto 358x258 cm	5,4-6,6 to	7,4-8,6 to	9,4-10,6 to	11,4-12,5 to

**Scelta della dimensione des serbatoio**

carico calorifico - fabbisogno annuale di pellet
 per 1 kW = 400 kg
 Consumo di olio in Lite x 2
 Consumo di gas in m³ x 2
 Consumo di gas in kWh / 4,9

**Esempio:**

14 kW: 14 x 400 = 5.600 kg \cong 5,6 to
 Consumo di olio: 3.000 Liter: 3.000 x 2 = 6.000 kg \cong 6,0 to
 Consumo di gas: 3.000 m³ x 2 = 6.000 kg \cong 6,0 to
 Consumo di gas: 30.000 kWh / 4,9 = 6.122 kg \cong 6,1 to

**Dimensioni del deposito**

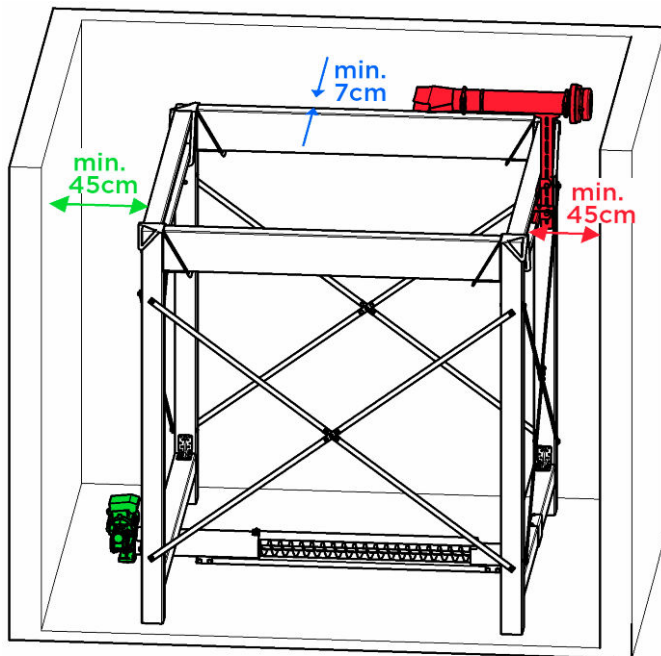
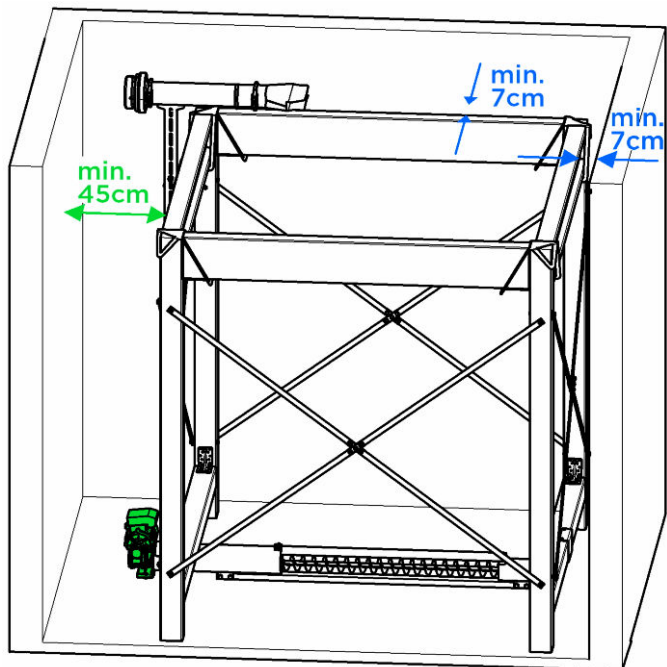
Il deposito deve essere più largo del serbatoio in tessuto stesso di almeno 14 cm.
 Tenere anche presente che il locale deve essere ugualment più lungo, dal lato con il set di riempimento, die almeno 30 cm rispetto al serbatoio.



* se l'altezza del locale è inferiore a 200 cm, non si ha uno svuotamento completo.

** La capacità dipende dalla densità apparente dei pellet (kg/m²) e l'altezza del locale può variare fino al 20%. Per la capacità massima si deve disporre di un locale di almeno 2.400 mm di altezza.

Dimensioni del locale



Altezza:

Altezza min. locale = 185cm

Altezza locale per quantità max. di riempimento = 240cm

ÖkoFEN