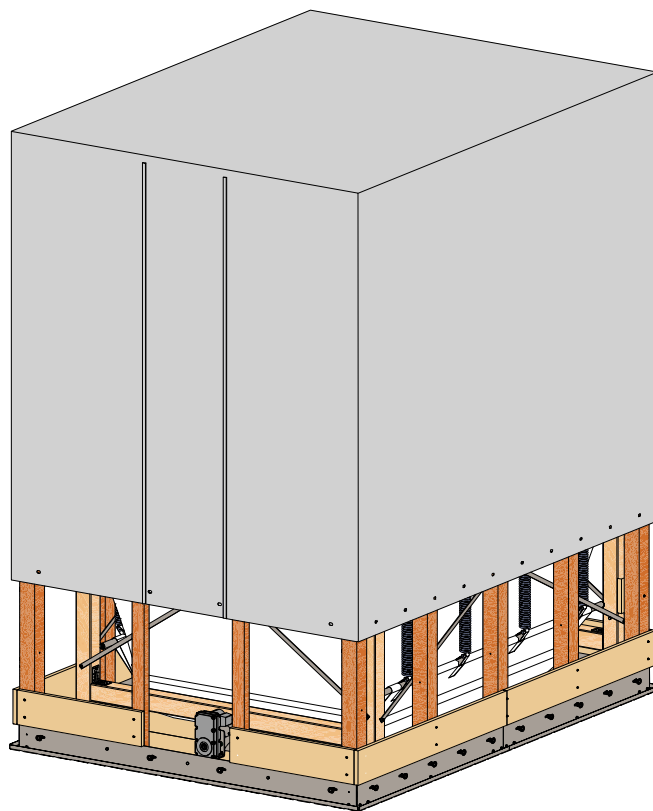
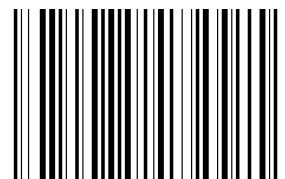


Istruzioni di montaggio



Serbatoio esterno 2620

ITALIANO



PE753IT

Titolo: Istruzioni di montaggio serbatoio esterno 2620

Codice articolo: PE753IT

Versione valido da: 04/2024

Autore

ÖkoFEN Forschungs- &
EntwicklungsgesmbH
A-4133 Niederkappel, Gewerbepark 1
Tel.: +43 (0) 72 86 / 74 50
Fax.: +43 (0) 72 86 / 74 50 - 210
E-Mail: oekofen@pelletsheizung.at
www.oekofen.com

© by ÖkoFEN Forschungs- und EntwicklungsgesmbH
Cambiamenti tecnici riservati!

Contenuto

1	Gentile cliente	4
1.1	Usò conforme.....	4
2	Struttura delle avvertenze di sicurezza	5
3	Progettazione serbatoio esterno	6
3.1	Informazioni generali.....	6
3.2	Lavori preliminari.....	7
3.3	Dimensioni.....	8
4	Preparazione del sottofondo	9
5	Distinta componenti	10
6	Montaggio profilo piedi	18
7	Montaggio plinto	23
8	Montaggio serbatoio in tessuto	25
9	Montaggio struttura	27
10	Posizionamento della pellicola	39
10.1	Facciata fai-da-te.....	40
11	Passaggio dei tubi	41

1 Gentile cliente

Grazie per la fiducia accordataci. Con questo prodotto di qualità della ditta ÖkoFEN avete acquistato un prodotto innovativo con i più moderni requisiti tecnici. ÖkoFEN è lo specialista europeo del calore veramente verde.

- Queste istruzioni consentono di utilizzare l'apparecchio in modo sicuro, corretto ed economico.
- Leggere interamente queste istruzioni e rispettare le avvertenze di sicurezza.
- Conservare tutta la documentazione fornita insieme all'apparecchio per poterla consultare in caso di necessità.
In caso di cessione dell'apparecchio in un secondo tempo, consegnare anche la documentazione.
- Far eseguire il montaggio e la messa in esercizio da un installatore / manutentore autorizzato.
- Per ulteriori domande, rivolgersi al proprio consulente autorizzato di fiducia.

Per ÖkoFEN il concetto di sviluppo di nuovi prodotti ha la maiuscola. Il nostro reparto di sviluppo mette continuamente in discussione le conoscenze acquisite alla ricerca costante di possibili miglioramenti.

È così che garantiamo di essere sempre all'avanguardia tecnologica. I nostri prodotti hanno già ricevuto molte plericonoscimenti a livello nazionale e internazionale.

I nostri prodotti soddisfano i requisiti europei in materia di qualità, efficienza ed emissioni.



1.1 Uso conforme

Il serbatoio in tessuto FleXILO è progettato per il magazzinaggio di pellet per impianti di riscaldamento di abitazioni monofamiliari, plurifamiliari o edifici commerciali. Non è consentito utilizzare il serbatoio in tessuto FleXILO per uno scopo diverso da quello previsto. Allo stato attuale non si conoscono possibili utilizzi impropri, che siano ragionevolmente prevedibili, del serbatoio in tessuto FleXILO.

Sono state applicate le seguenti norme, direttive e specifiche nazionali:

Norme	Denominazione
EN ISO 17225-2	Pellet per uso non industriale

2 Struttura delle avvertenze di sicurezza

Le avvertenze di sicurezza sono contrassegnate da simboli e termini di segnalazione.

Struttura delle avvertenze di sicurezza

1. Rischio di lesioni
2. Conseguenze del pericolo
3. Evitare il pericolo

PERICOLO

Pericolo - indica una situazione che può provocare lesioni gravi o mortali.

- ▶ Osservare gli avvisi per eliminare questo pericolo!

AVVERTENZA

Avvertenza — indica una situazione che, in determinate circostanze, può causare lesioni gravi o mortali.

- ▶ Osservare gli avvisi per eliminare questo pericolo!

ATTENZIONE

Attenzione — indica una situazione che può causare lesioni di minore o modesta entità.

- ▶ Osservare gli avvisi per eliminare questo pericolo!

AVVISO

- ▶ Nota - indica una situazione che può causare danni materiali.

3 Progettazione serbatoio esterno

3.1 Informazioni generali

Lavori preliminari

1. Definire in che punto e in che modo saranno portati i tubi di aspirazione, l'alimentazione elettrica per il motore (5 x 1,5 mm²) e la messa a terra (min. 6 mm²) nell'edificio?
2. Tenere conto della posa adatta - fuori terra o interrata - scelta per i tubi e del passante a parete, tenuta all'acqua inclusa.
 - Posare le linee in un tubo di protezione di almeno Ø DN 160 fuori terra
 - oppure di almeno Ø DN 200 interrato.
3. Utilizzare solamente curve a 45° in modo da infilare più agevolmente i tubi flessibili.



Per il serbatoio Flexilo da esterno è necessaria una base consolidata con un sottofondo di ghiaia di almeno 10 cm di altezza. Ulteriori lastre di calcestruzzo semplificano l'installazione del serbatoio migliorandone anche la stabilità.

AVVISO

Evitare assolutamente il ristagno di acqua!



Se si sceglie di posare i tubi flessibili di aspirazione interrati, il tubo di protezione deve trovarsi almeno 5 cm sopra il bordo interno del fondo del serbatoio esterno. Il tubo di protezione deve sporgere a sinistra o a destra nell'area del motore del serbatoio. Il plinto deve essere adeguatamente dimensionato in quest'area.

AVVISO

A seconda delle caratteristiche in loco, la distanza dal muro dell'edificio deve essere di 30-50 cm.

- Rispettare le normative specifiche del paese di installazione.

⚠ ATTENZIONE

Nel montare il serbatoio, tenerlo al riparo dagli agenti atmosferici!

Il serbatoio è completamente resistente agli agenti atmosferici solo quando la pellicola lo avvolge interamente.

Attrezzi necessari

<ul style="list-style-type: none"> • Staggia 2 m • Metro a nastro 	<ul style="list-style-type: none"> • Matita • Seghetto alternativo 	<ul style="list-style-type: none"> • Trapano, inserti, viti • Punta da legno da Ø 4 mm • Sega a tazza ca. Ø 51 mm ± 1 mm e ca. Ø 30 mm ± 1 mm
---	--	--

3.2 Lavori preliminari

Scelta di una posizione sicura

- Superficie piana, priva di acqua stagnante
 - Sicurezza contro lo scivolamento, accessibilità per il processo di riempimento
 - Togliere almeno 10 cm di terreno, quindi compattare il fondo e versare la ghiaia.
-
- **Raccomandazione:**
 - Allineare in orizzontale le 9 lastre di calcestruzzo lavato (40x40x4 cm).

Posa fuori terra o interrata dei tubi flessibili di aspirazione

AVVISO

La lunghezza della linea deve essere di massimo 20 m per ogni tubo flessibile.

Variante 1 - Posa interrata

- In caso di posa interrata, utilizzare un tubo di protezione di almeno \varnothing DN 200 e curve di max. 45°.
- Realizzare il passante a parete mediante passaggi impermeabili per tubi e tubo di rivestimento (da prevedere nella cassaforma in calcestruzzo).
- In caso di parete di mattoni, concordare il passaggio adatto con il direttore lavori o un perito.
- Il tubo deve sporgere quanto basta affinché l'estremità del tubo si trovi almeno 5 cm sopra il bordo superiore del fondo.

AVVISO

L'estremità del tubo deve rimanere chiusa fino a montaggio ultimato del serbatoio.

Variante 2 - Posa fuori terra

- In caso di posa fuori terra, utilizzare un tubo di protezione di almeno \varnothing DN 160 e curve di max. 45°.
- Realizzare il passante a parete mediante passaggi impermeabili per tubi e tubo di rivestimento (da prevedere nella cassaforma in calcestruzzo).
- In caso di parete di mattoni, concordare il passaggio adatto con il direttore lavori o un perito.
- Posizionare il supporto a parete DN 160 (accessorio) sul lato esterno e posare il tubo di protezione con una curva a 45° fino al serbatoio esterno.
- Sul serbatoio si trova un raccordo di ingresso su cui montare i tubi flessibili e l'adattatore per il tubo di protezione.

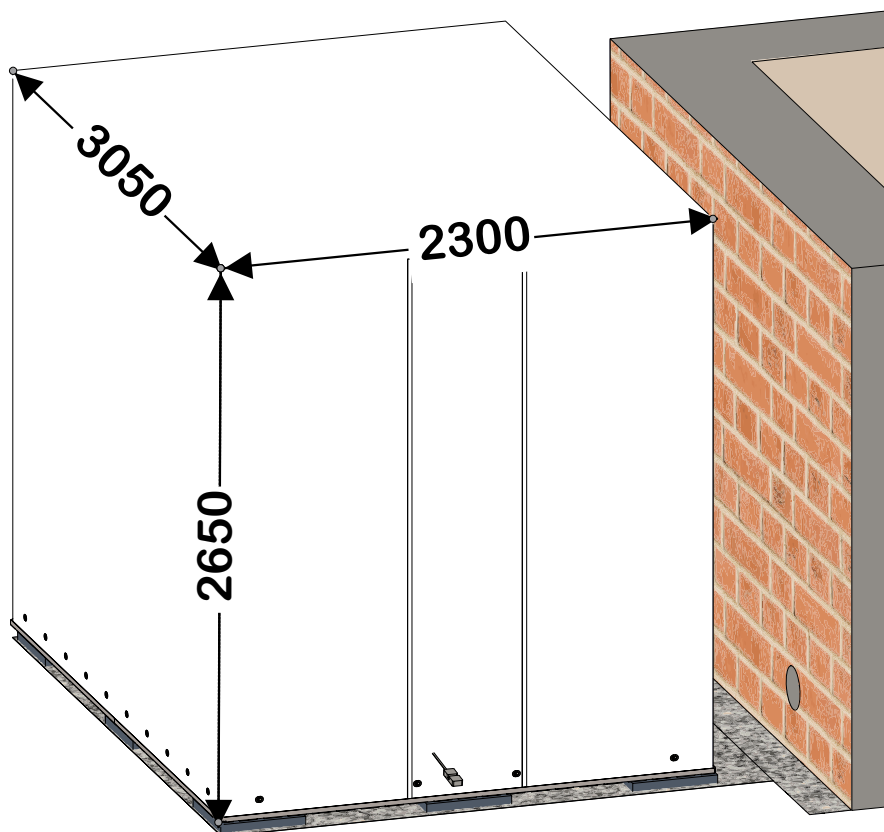
Messa a terra/collegamento equipotenziale

- Messa a terra del bocchettone di riempimento:

Rispettare le normative specifiche del paese di installazione.



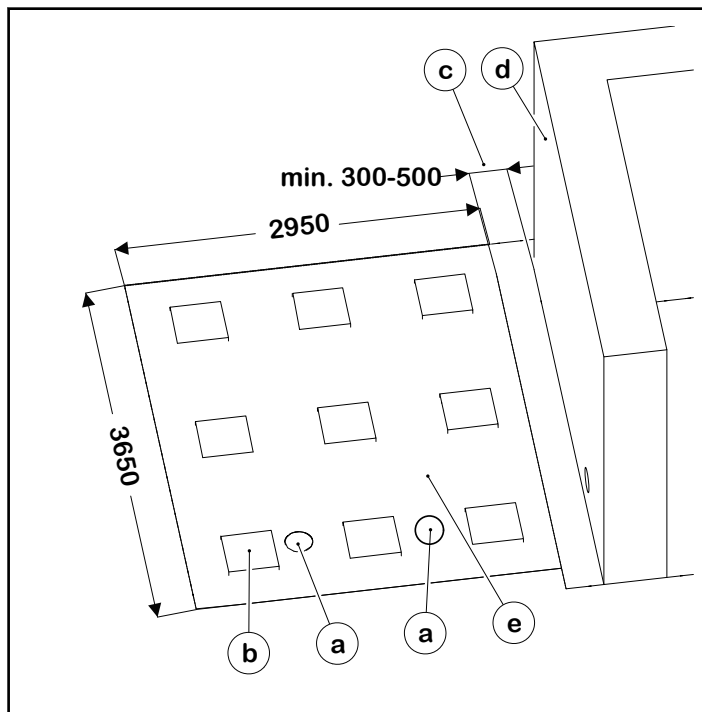
3.3 Dimensioni



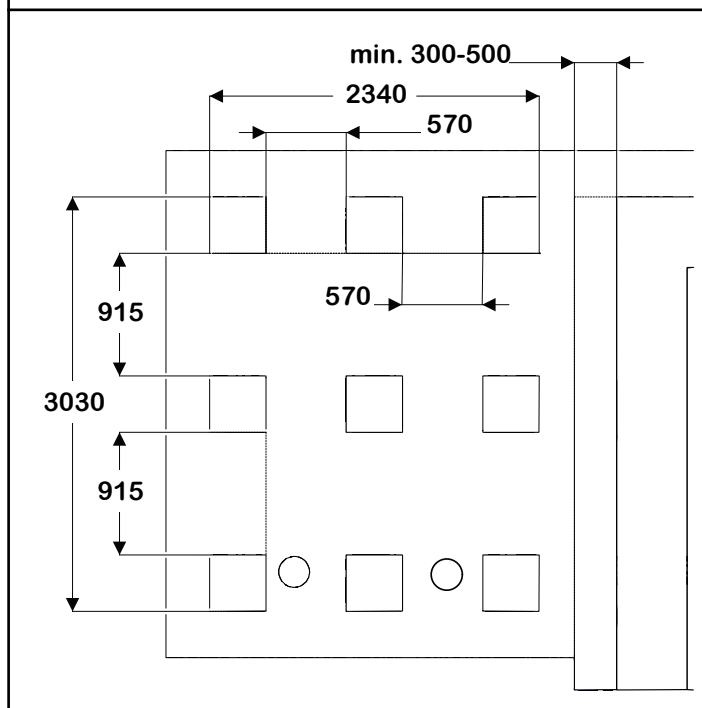
4 Preparazione del sottofondo



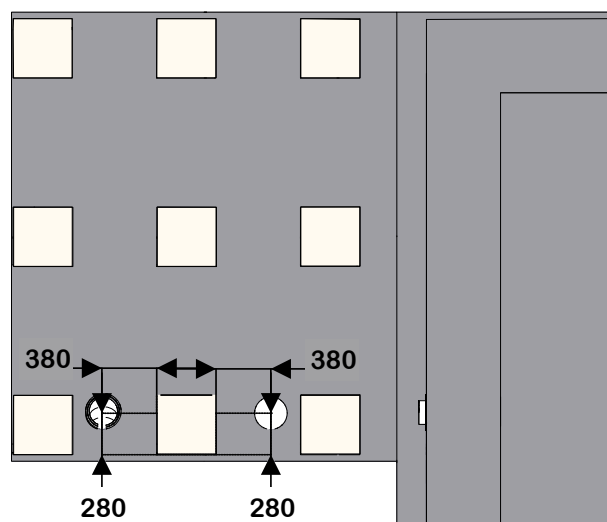
Le disposizioni in materia differiscono all'interno dei singoli paesi europei. Rispettare le normative specifiche del paese di installazione.



- a) Tubo interrato - \varnothing 200
- La tubazione interrata può essere posizionata a sinistra o a destra della soletta centrale in calcestruzzo nella parte anteriore del serbatoio in tessuto!
- b) Lastre di calcestruzzo lavato
- c) Distanza dal muro dell'edificio
- d) Muro dell'edificio
- e) Scavo (3650 x 2950 x 100 mm)

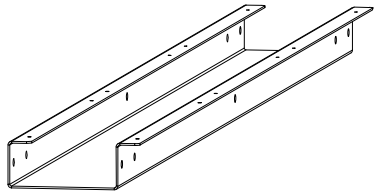
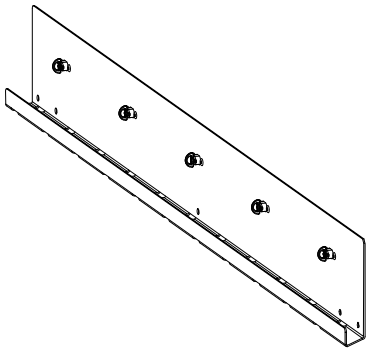
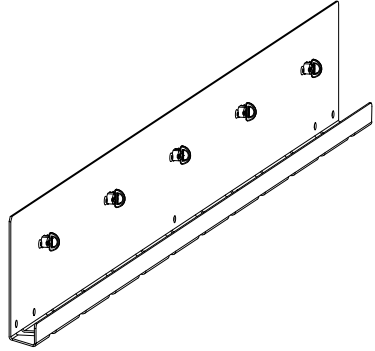
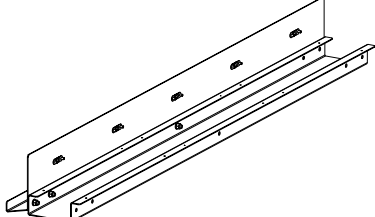


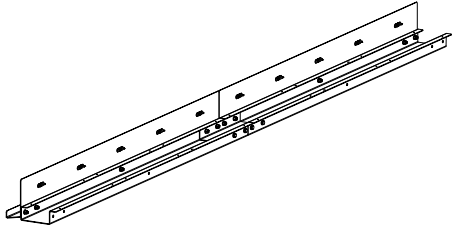
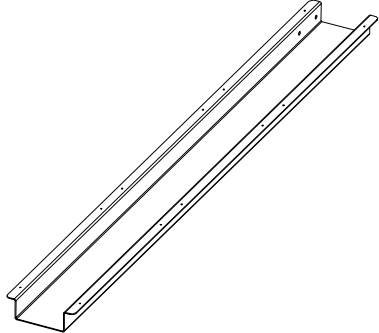
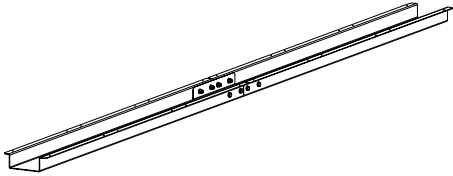
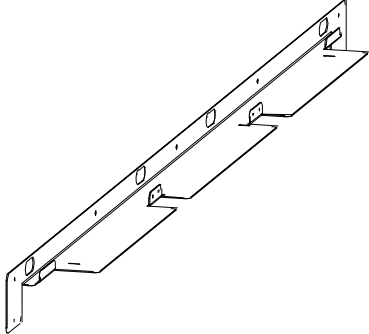
Dati in mm

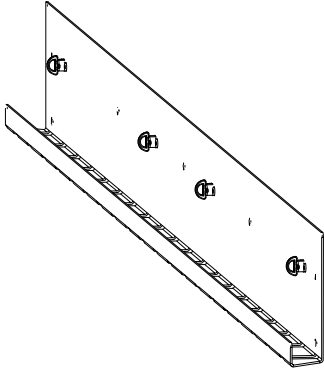
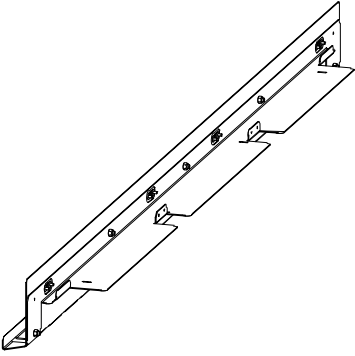
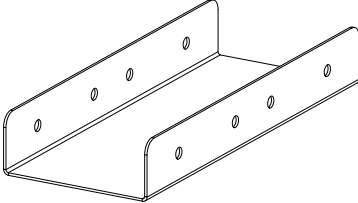
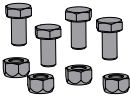


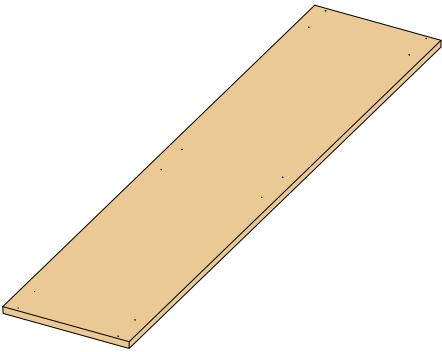
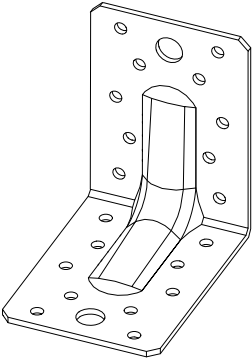
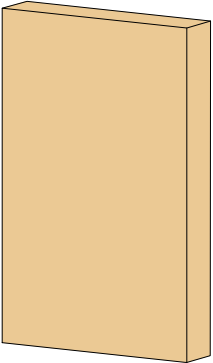

Dati in mm - \approx

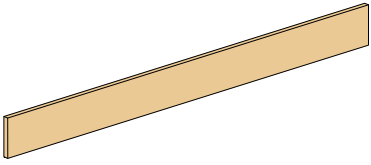
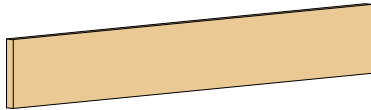
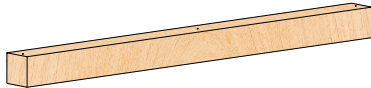
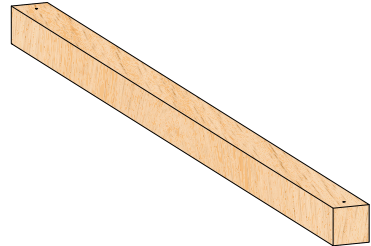
5 Distinta componenti

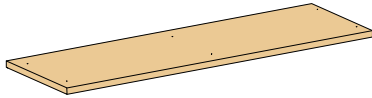
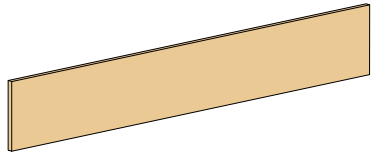
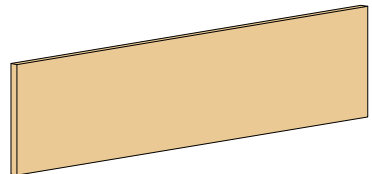
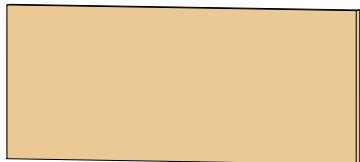
N.	Componente	Misure in mm	Quantità	Immagine
1a	Zoccolo		4	
1b	Profilo di chiusura		2	
1c	Profilo di chiusura		2	
1d	Profilo singolo piedi		4	


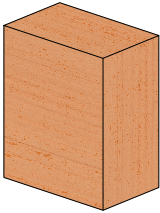
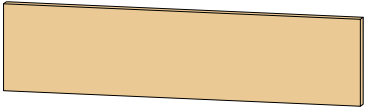
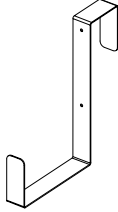
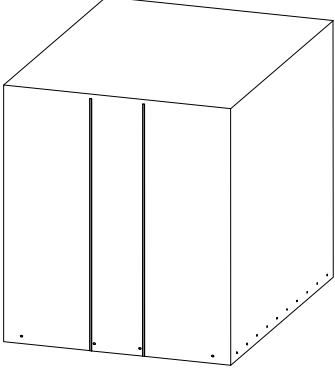
N.	Componente	Misure in mm	Quantità	Immagine
1	Profilo completo piedi		2	
2a	Zoccolo centrale		2	
2	Profilo completo medio piedi		1	
3a	Supporto di base		2	

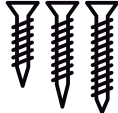
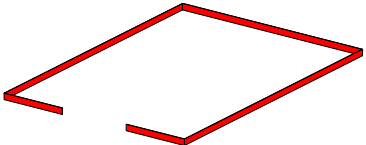
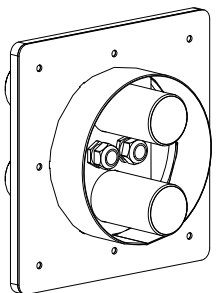
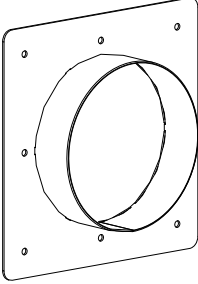
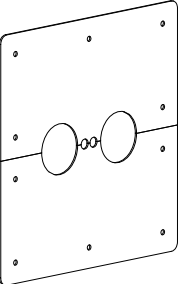
N.	Componente	Misure in mm	Quantità	Immagine
3b	Profilo di chiusura posteriore/frontale		2	
3	Zoccolo posteriore/anteriore		2	
4	Connettore profilo piedi		3	
4b	Parti piccole per profilo piedi		1	

N.	Componente	Misure in mm	Quantità	Immagine
5	Plinto	27x490x2256	6	
6	Raccordo ad angolo		12	
7	Tavole distanziali	27x127x200	16	
8	Montante	100x100x2300	10	

N.	Componente	Misure in mm	Quantità	Immagine
9	Traverse	27x200x2254	2	
10	Tavole longitudinali	27x200x1498	8	
11	Profilo longitudinale tetto	100x100x1471	4	
12	Travetti	100x100x2254	5	

N.	Componente	Misure in mm	Quantità	Immagine
13	Tavole tetto	27x450x1471	10	
14	Traverse superiori	27x350x2254	1	
15	Tavole longitudinali superiori	27x350x1498	4	
16	Traversa anteriore corta - superiori	27x350x832	2	

N.	Componente	Misure in mm	Quantità	Immagine
17	Portante porta	50x80x2300	2	
18	Estensione Stander	50x80x98	2	
19	Traversa anteriore corta	27x200x832	4	
20	Supporto porta		1	
21	Pellicola		1	

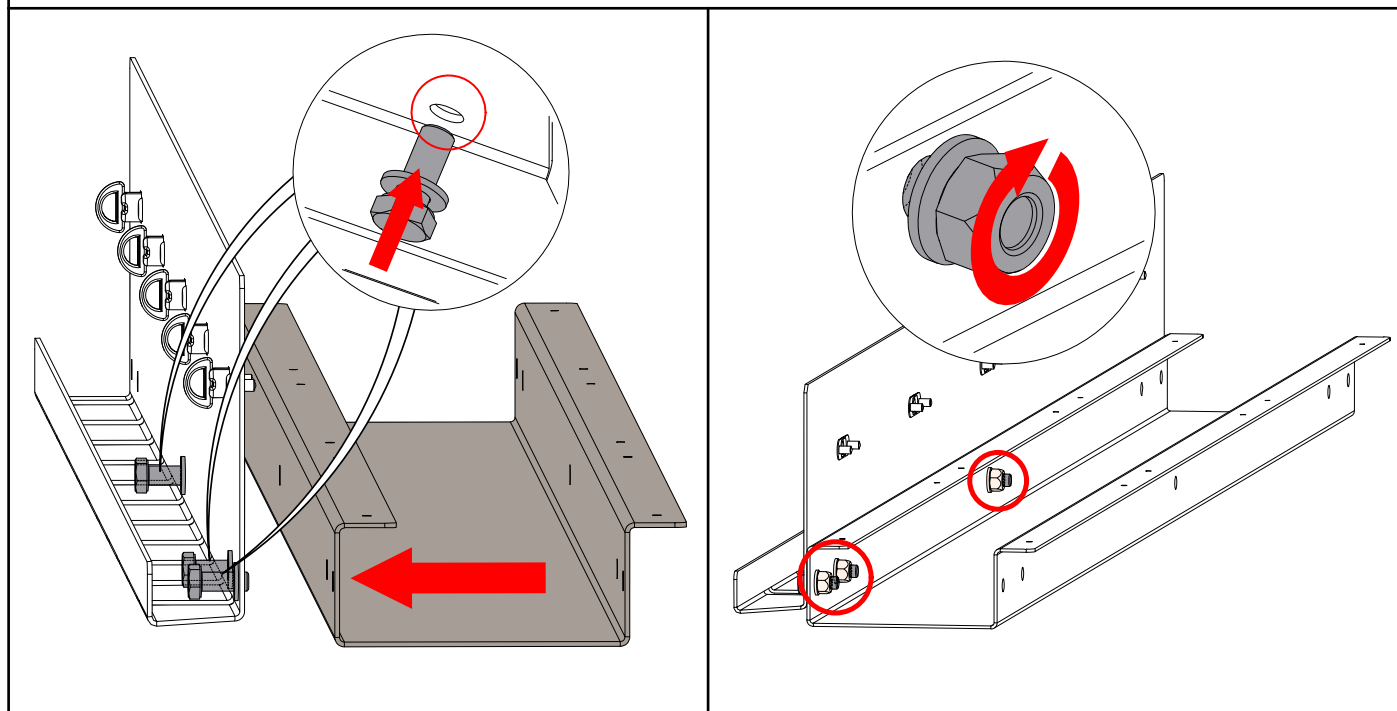
N.	Componente	Misure in mm	Quantità	Immagine
21	Minuteria		1	
22	Nastro per chiodi rotolo da 20 m		2	
23	Kit prelievo serbatoio esterno		1	
24	Flangia di attacco parete		1	
25	Copertura in due parti per passaggi murali		1	



Prima di iniziare il montaggio, accertarsi che la fornitura sia completa rispetto alla distinta.

6 Montaggio profilo piedi

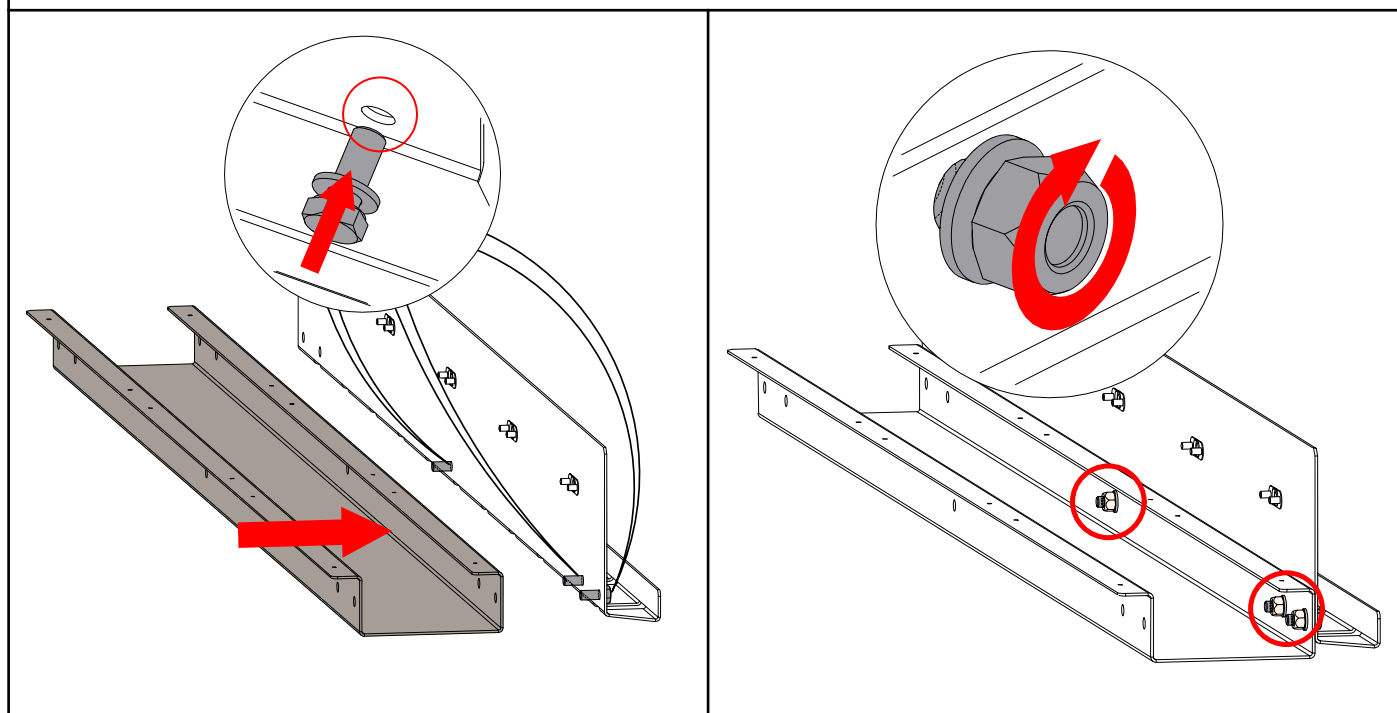
1. Collegare il profilo di chiusura esterno al profilo del piede esterno (2x)



N. 1a (2x) + N. 1b (2x) + N. 4b (12x)

Profilo del piede anteriore sinistro - Profilo del piede posteriore destro

2. Collegare il profilo di chiusura esterno al profilo del piede esterno (2x)



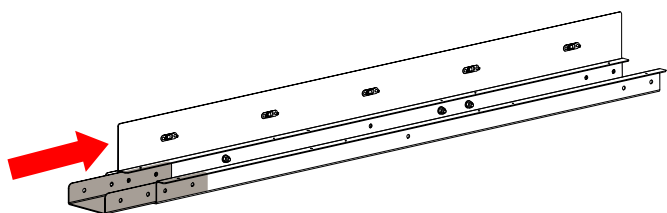
N. 1a (2x) + N. 1c (2x) + N. 4b (12x)

Profilo del piede anteriore destro - Profilo del piede posteriore sinistro



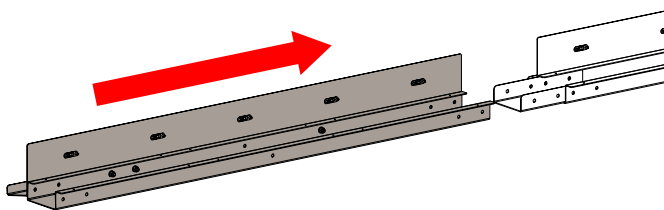
Eseguire la procedura su entrambi i lati.

3. Spingere il connettore del profilo del piede nel profilo del piede esterno.



N. 1d (4x)

4. Collegare il secondo profilo esterno del piede con il connettore del profilo del piede.

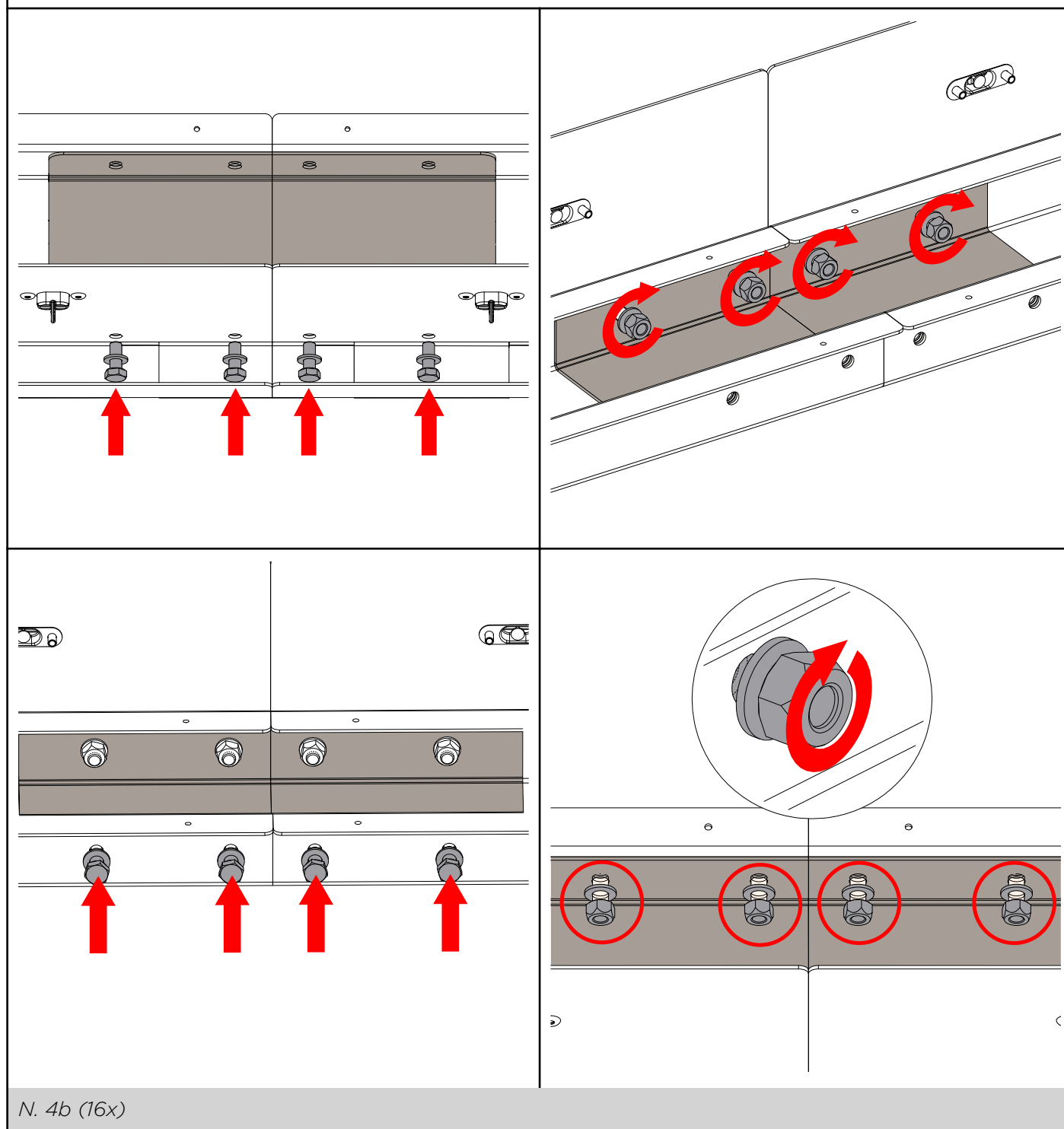


N. 4 (2x)

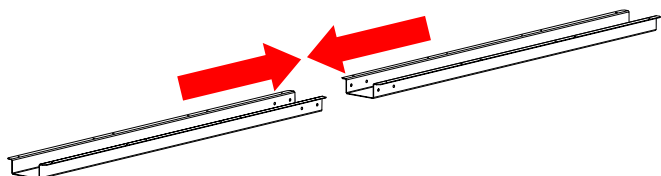


Eeguire la procedura su entrambi i lati.

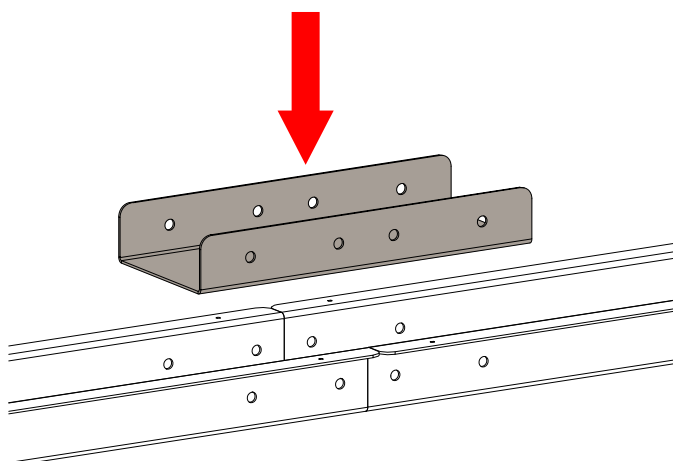
5. Avvitare il connettore del profilo del piede ai profili esterni del piede.



6. Posizionare il connettore del profilo del piede tra i profili dei piede centrali.

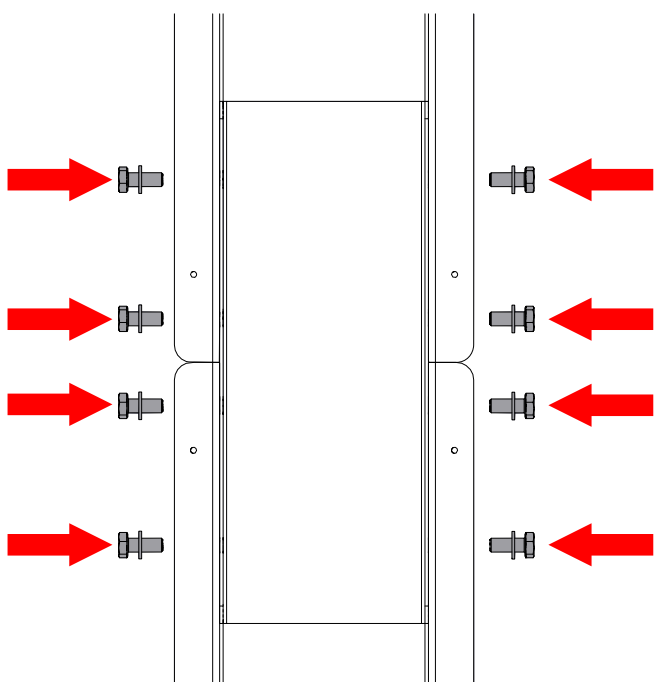


N. 2a (2x)

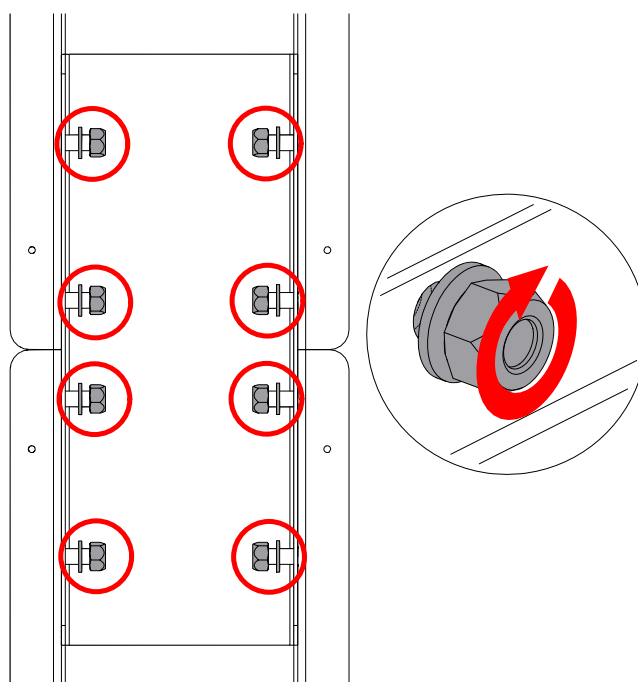


N. 4 (1x)

7. Avvitare il connettore del profilo del piede ai profili del piede centrale.



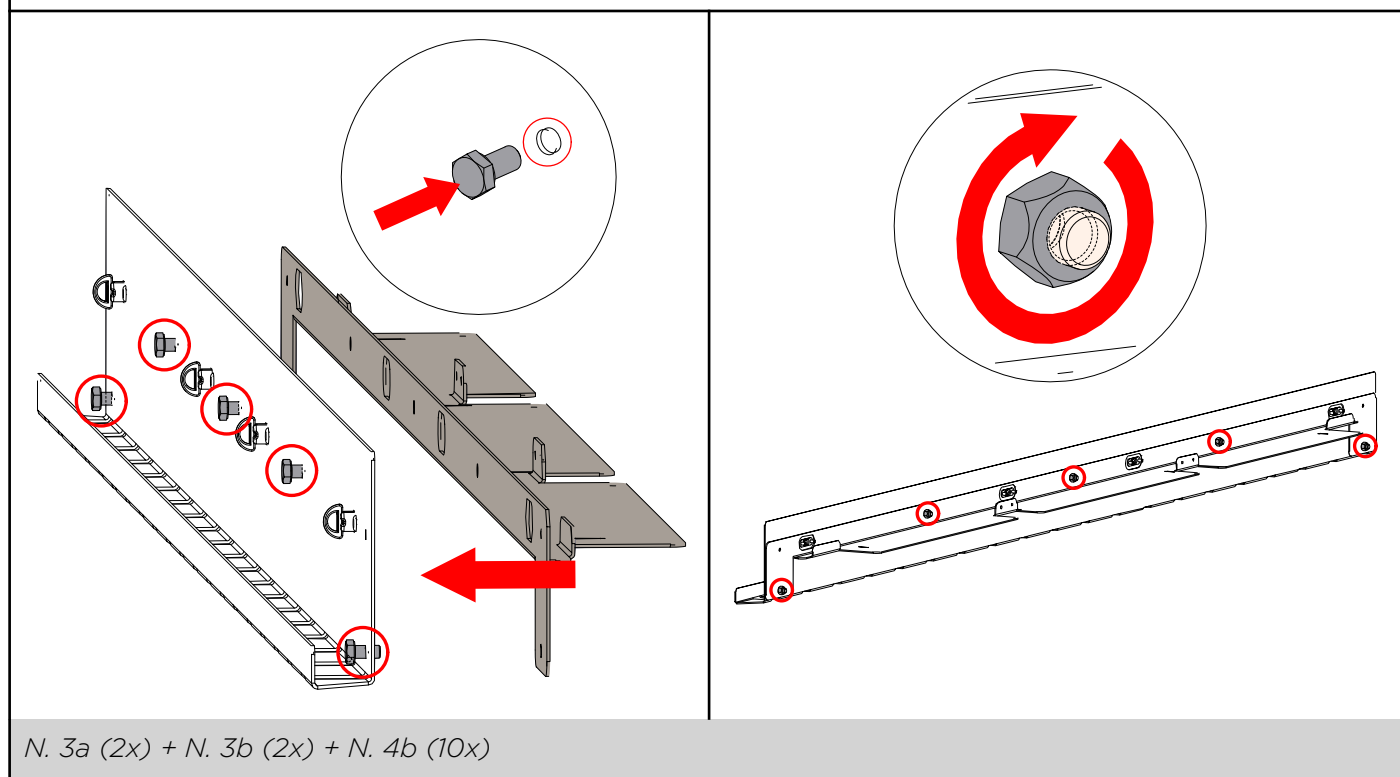
N. 4b (18x)





Eeguire la procedura su entrambi i lati.

8. Collegare il supporto della base al profilo del piede posteriore|anteriore



7 Montaggio plinto



Allineare i 2 profili esterni dei piedi in modo che i bordi esterni dei profili dei piedi siano a filo con i bordi esterni delle lastre di cemento.

Allineare il profilo del piede centrale in modo che la superficie d'appoggio sia allineata a quella dei profili del piede esterni e assicurarsi che sia posizionato centralmente sulla soletta in calcestruzzo.

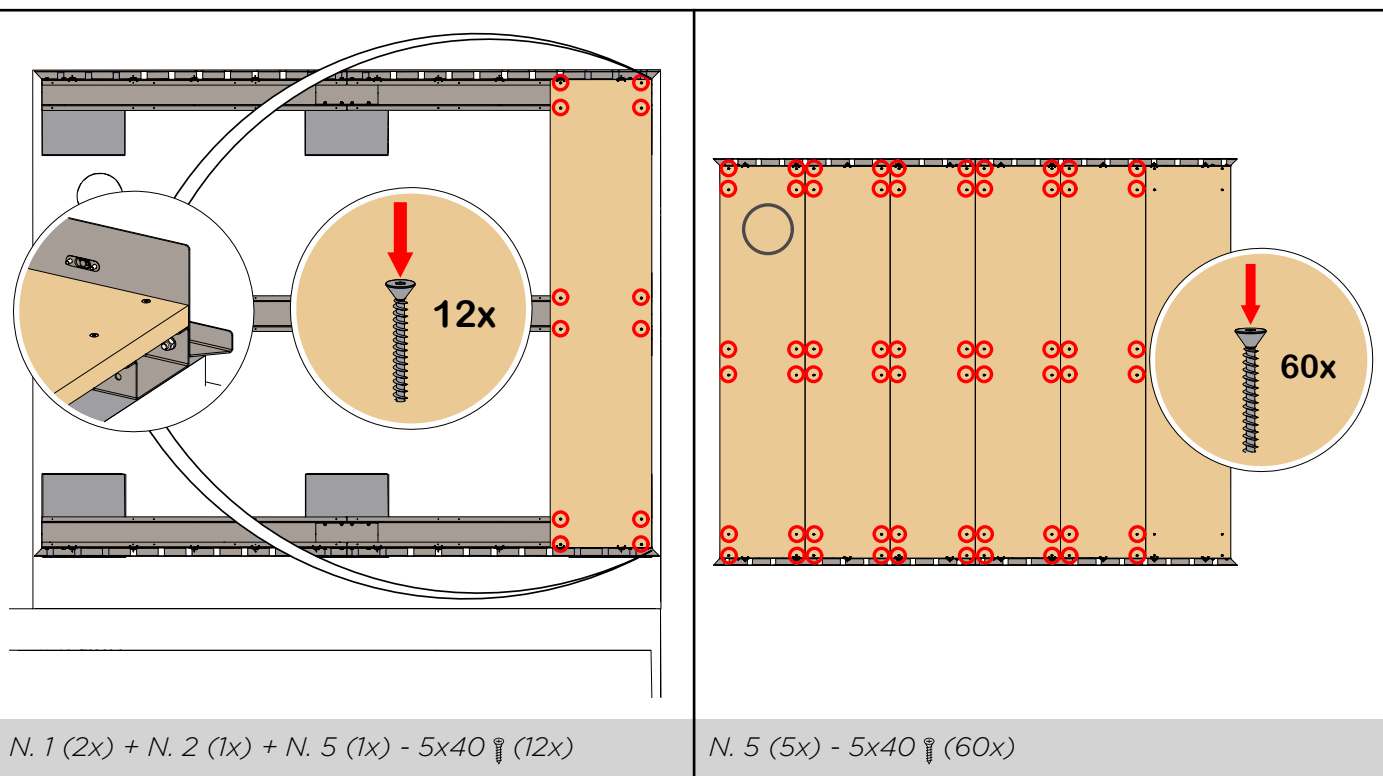
Verificare che il sottofondo sia piano!

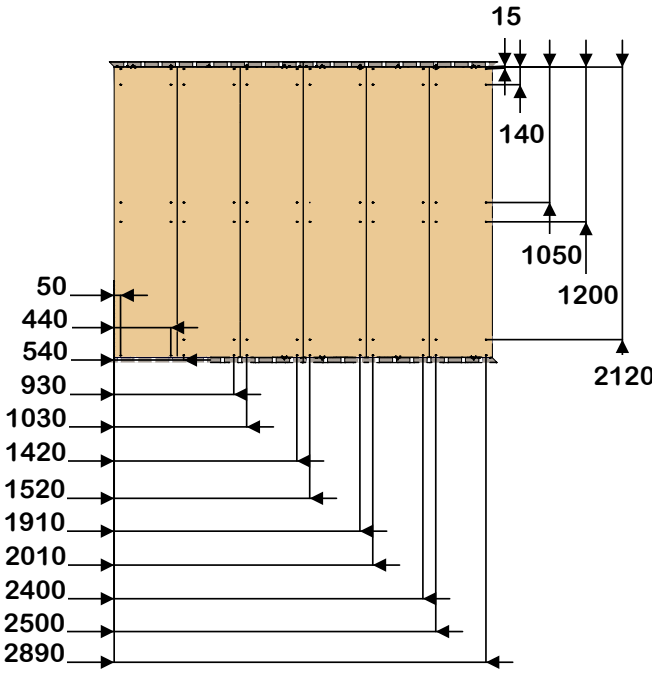
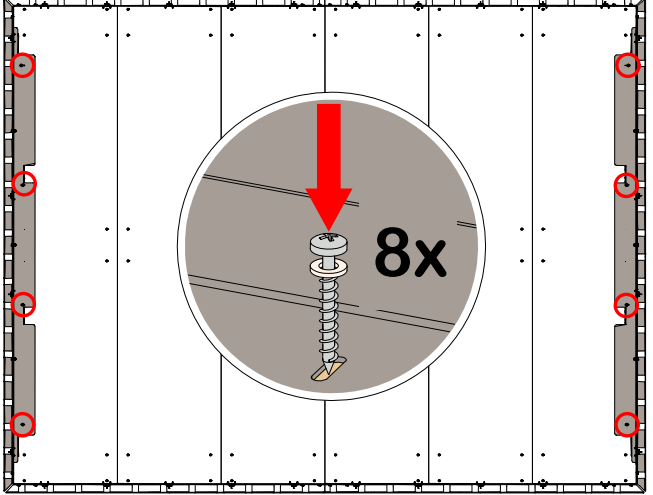
AVVISO

Preforare i plinti e quindi avvitarli in orizzontale. Nettoyez ensuite les embases.

1. Posizionare gli zoccoli sulle lastre di calcestruzzo lavato e quindi avvitare i plinti (verificando l'ortogonalità).

Nell'area in cui viene posato il tubo interrato, tagliare la piastra inferiore con una sega a tazza Ø 200.



Misure viti di fissaggio	2. Avvitare i profili dei piedi anteriori e posteriori alle piastre di base.
 <p><i>Dati in mm</i></p>	 <p><i>N. 3 (2x) - 5x40 (8x) + ØM5</i></p>

AVVISO

Controllare il posizionamento del pavimento sulle lastre di calcestruzzo.

I bordi esterni dei profili dei piedi devono essere a filo con le lastre di calcestruzzo esposte ai lati e nella parte anteriore della vasca esterna.

- Se necessario, regolare la posizione dei pannelli di calcestruzzo!

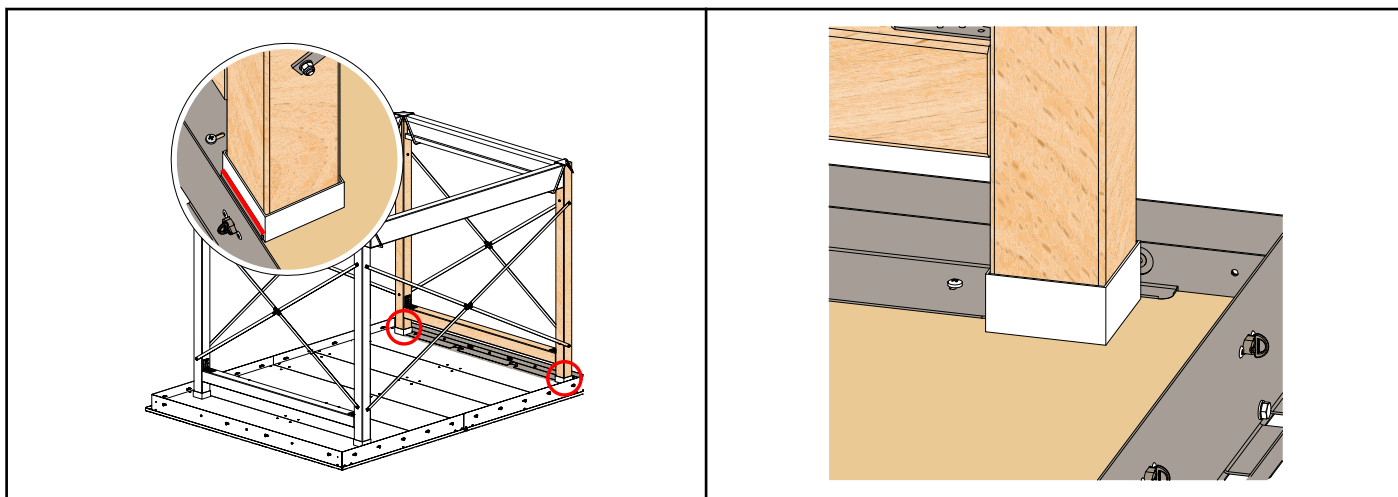
8 Montaggio serbatoio in tessuto

Montare il serbatoio in tessuto seguendo le istruzioni fornite.

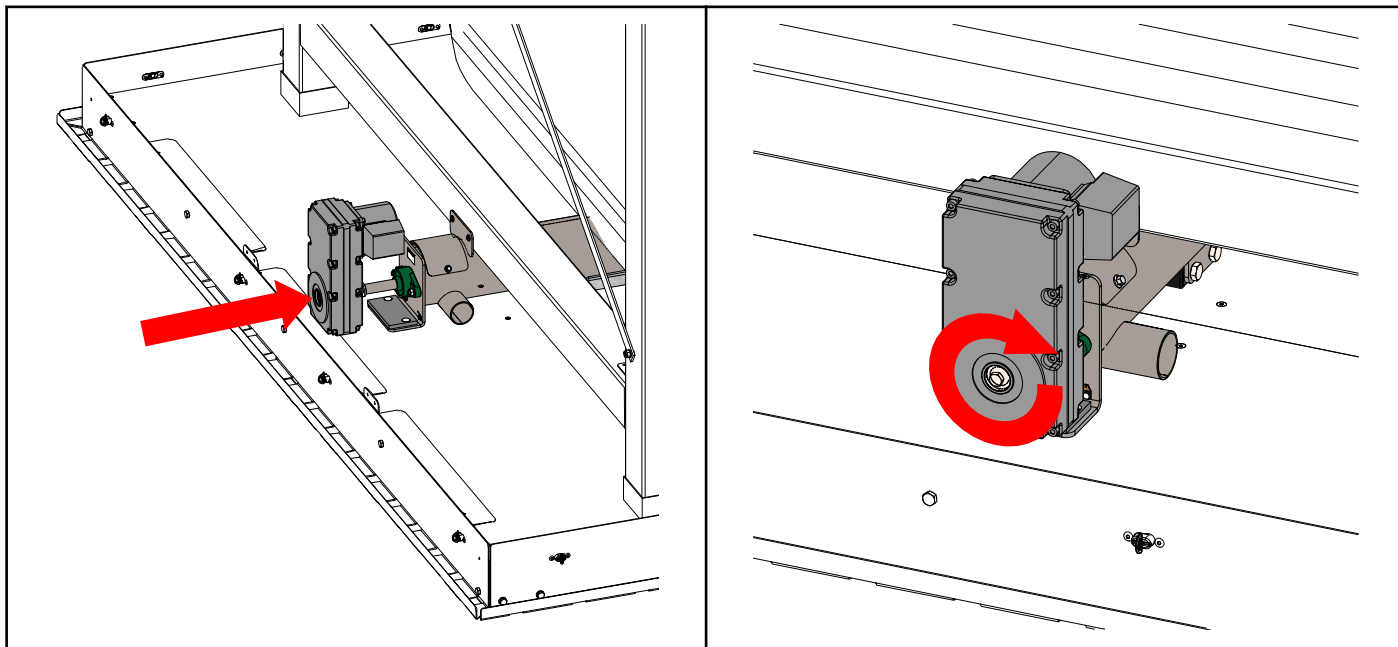
AVVISO

Posizionare i 2 montanti posteriori a filo con il coprigiunto.
Assicurarsi che siano paralleli e posizionati ad angolo retto.

- Controllare la misura diagonale!



Montaggio dell'unità di azionamento



AVVISO

Osservare l'allineamento del motore!

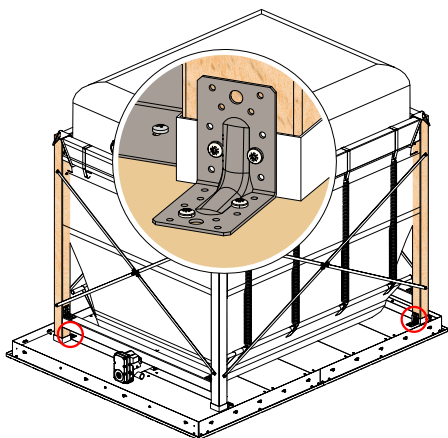



Non appena il serbatoio in tessuto è stato completamente montato, avvitare i 4 montanti al plinto con il kit di fissaggio (q.tà 4) fornito.

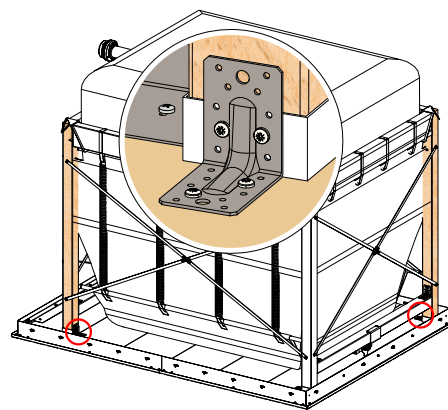
AVVISO


Prima di fissare il serbatoio in tessuto con l'apposito kit verificare che sia perfettamente orizzontale.

- Controllare la misura diagonale!



N. 6 (2x) - 6,3x45  (8x)



N. 6 (2x) - 6,3x45  (8x)

9 Montaggio struttura

AVVISO

Danni al tessuto

Le viti per legno non devono essere svasate troppo profondamente e devono essere a filo con il legno.

Montaggio delle tavole distanziali



Eseguire la procedura su entrambi i lati.

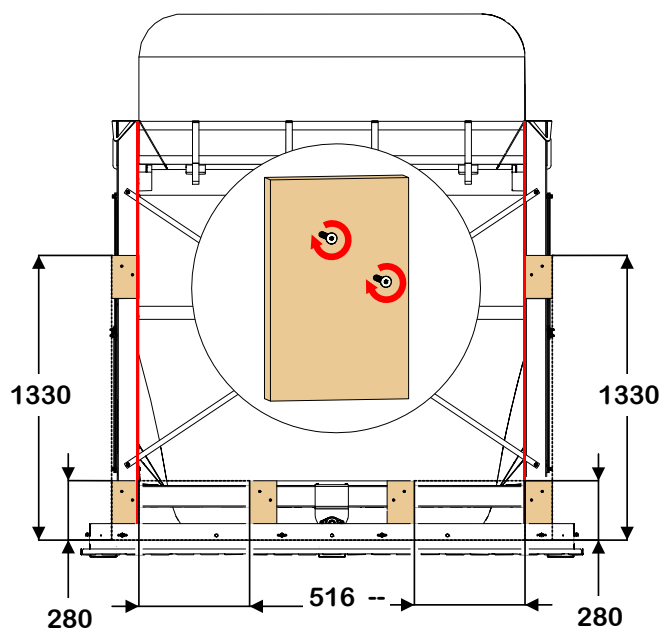
AVVISO


Le tavole distanziali devono essere preforate.

AVVISO

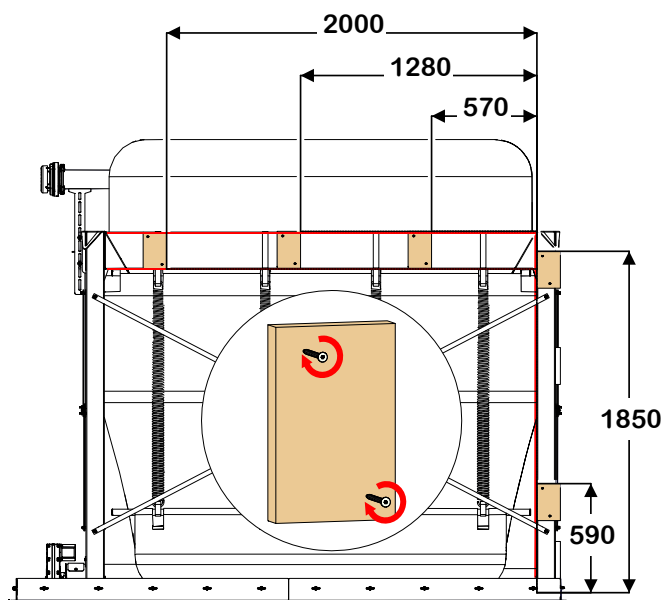
Le tavole distanziali devono essere allineate a filo con l'interno dei montanti del serbatoio in tessuto.

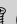
1. Posizionare le 6 tavole distanziali (27x127x200) e avvitarle alla parte posteriore del serbatoio in tessuto.



N. 7 (6x) - 5x70  (12x)

2. Posizionare e avvitare i 5 pannelli distanziatori (27x127x200) sul lato del serbatoio in tessuto.




N. 7 (10x) - 5x70  (20x)

Dati in mm - dal plinto

Montaggio dei montanti



Eeguire la procedura su entrambi i lati.

<p>1. I montanti devono essere preforati.</p>	<p>2. Posizionare e avvitare i quattro montanti con l'angolare (3 per lato) sulle piastre di base e con i distanziali laterali al serbatoio in tessuto (5 volte per ogni lato).</p>
<p><i>Dati in mm</i></p>	
<p>N. 6 (6x) + N. 8 (8x) - 6x150  (10x)</p>	

Montaggio delle tavole longitudinali e delle traverse inferiori

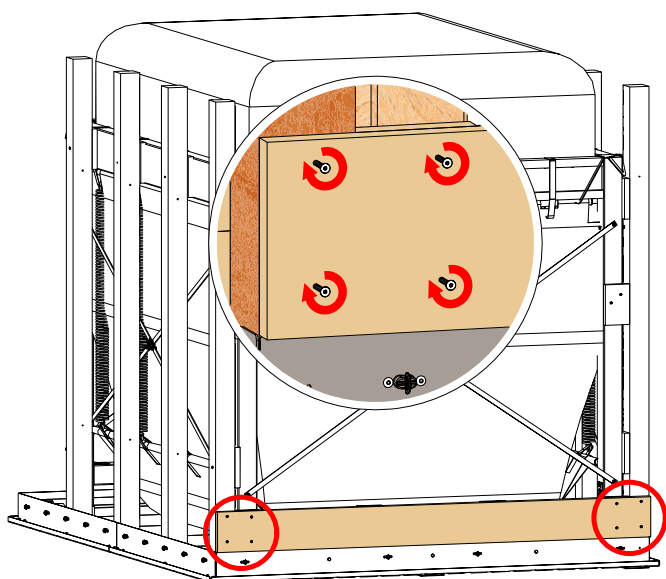



Eeguire la procedura su entrambi i lati.

AVVISO

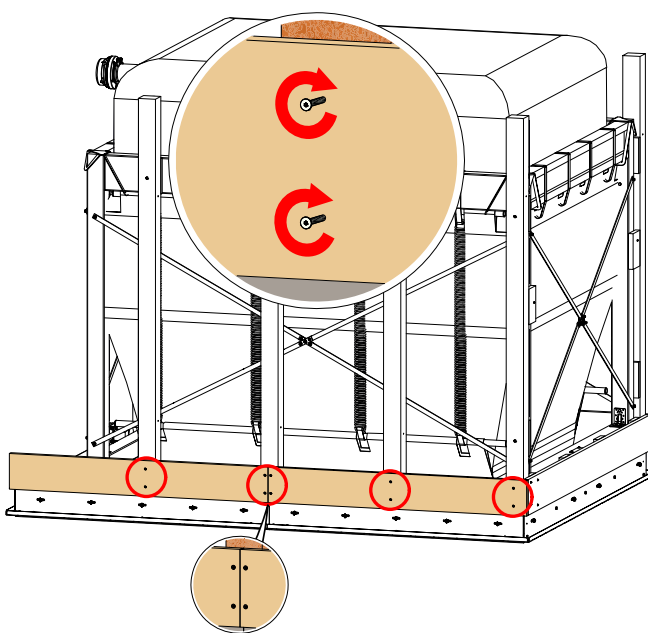
Le tavole longitudinali e le traverse devono essere preforati.


1. Posizionare e avvitare la tavola trasversale alla parte inferiore del serbatoio in tessuto con i distanziali e i montanti (8x).



N. 9 (1x) - 5x70  (8x)

2. Posizionare e avvitare le due tavole longitudinali sul lato inferiore del serbatoio in tessuto con i montanti (10x per lato).



N. 10 (4x) - 5x70  (20x)

Montaggio delle tavole longitudinali e delle traverse

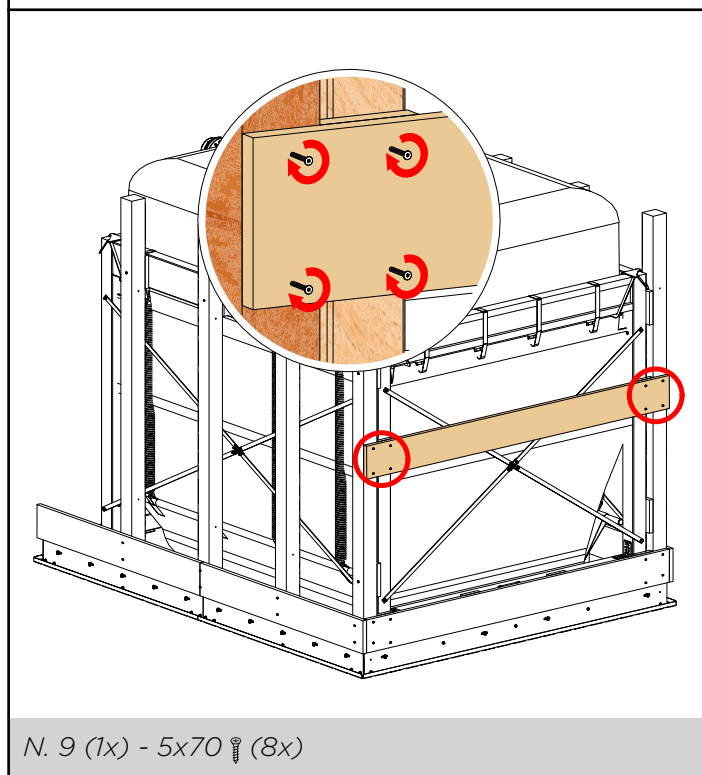



Eeguire la procedura su entrambi i lati.

AVVISO

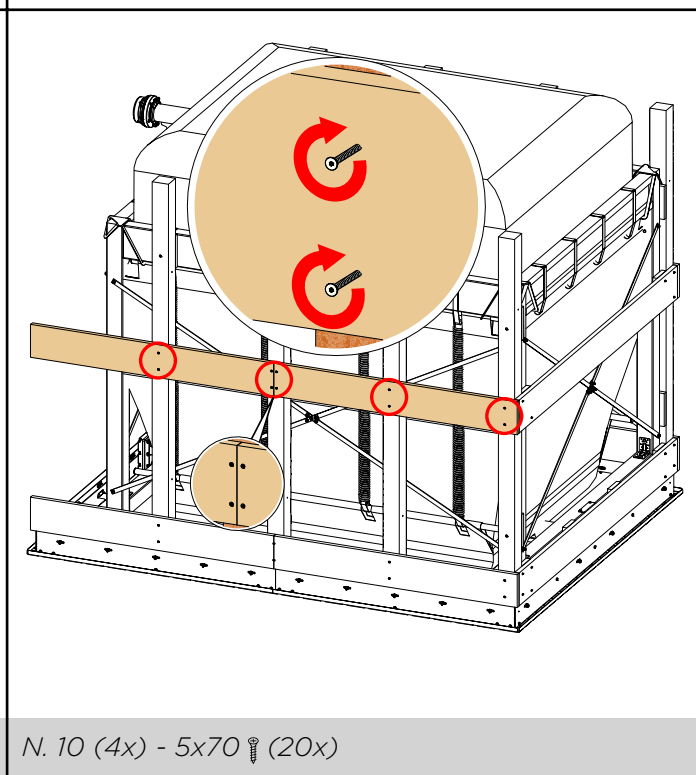
Le tavole longitudinali e le traverse devono essere preforati.


1. Posizionare e avvitare il pannello orizzontale trasversale all'altezza dei distanziali posteriori ai distanziali e ai montanti.



N. 9 (1x) - 5x70  (8x)

2. Posizionare e avvitare la tavola trasversale all'altezza delle tavole distanziatrici posteriori con i montanti. (su ogni lato 10x)



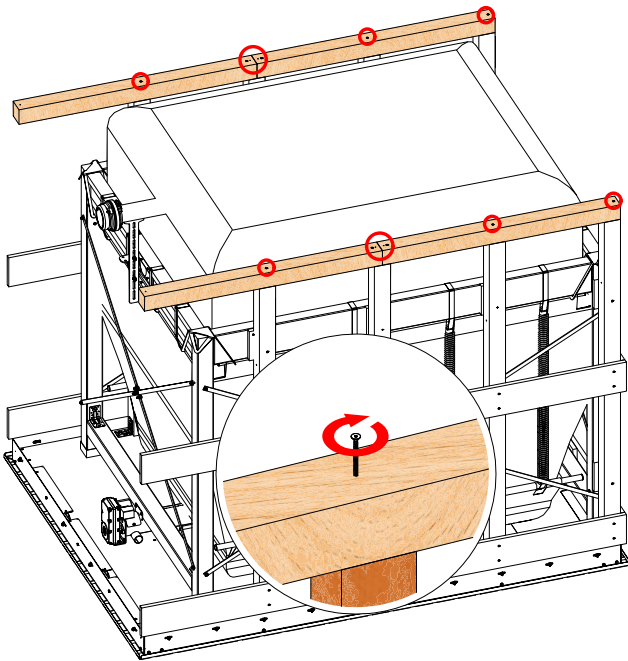
N. 10 (4x) - 5x70  (20x)


Montaggio delle tavole longitudinali

AVVISO

I profili longitudinali devono essere preforati.

1. Posizionare i 4 profili longitudinali e avvitarli ai montanti.



N. 11 (4x) - 6x150  (10x)

Montaggio dei montanti anteriori



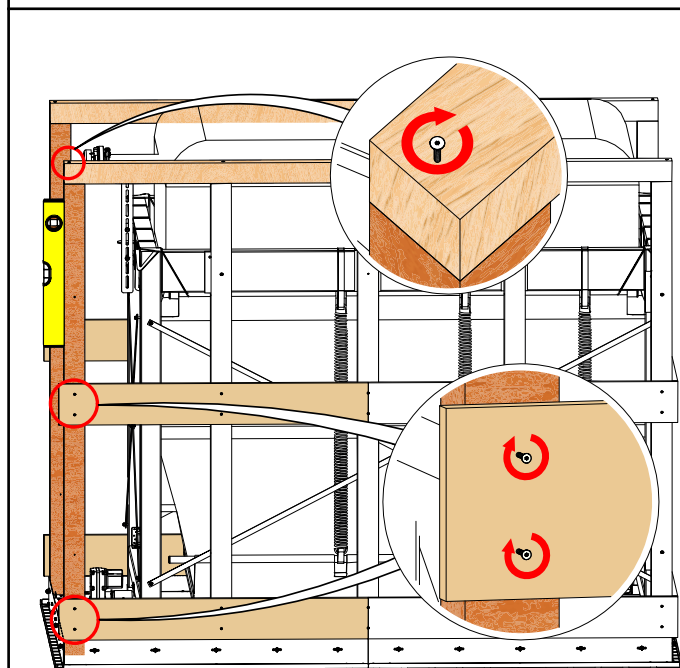
Eeguire la procedura su entrambi i lati.

AVVISO

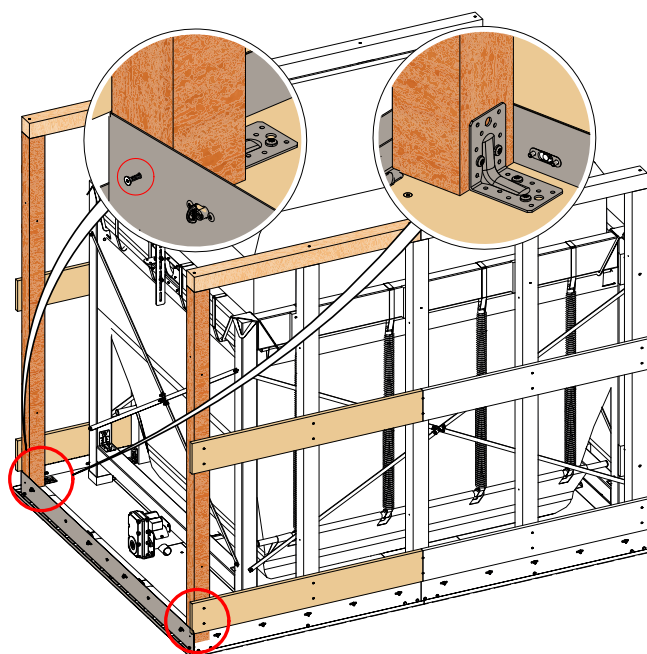
I montanti devono essere preforati.


1. Posizionare e avvitare il montante a filo del profilo longitudinale (1 volta per ogni lato), quindi avvitare il montante orizzontalmente alle tavole longitudinali (4 volte per ogni lato).

2. Posizionare e avvitare i montanti alla piastra di base con i connettori angolari (2x) sulla piastra di base e sul profilo del piede anteriore (2x).



N. 8 (2x) - 5x70  (8x) + 5x150  (2x)



N. 6 (2x) - 5x70  (2x)

Montaggio dei travetti e del tetto

AVVISO

I travetti devono essere preforati.

AVVISO

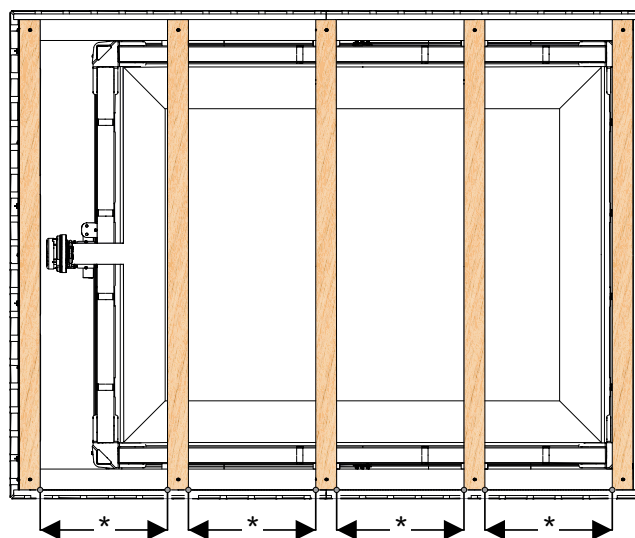
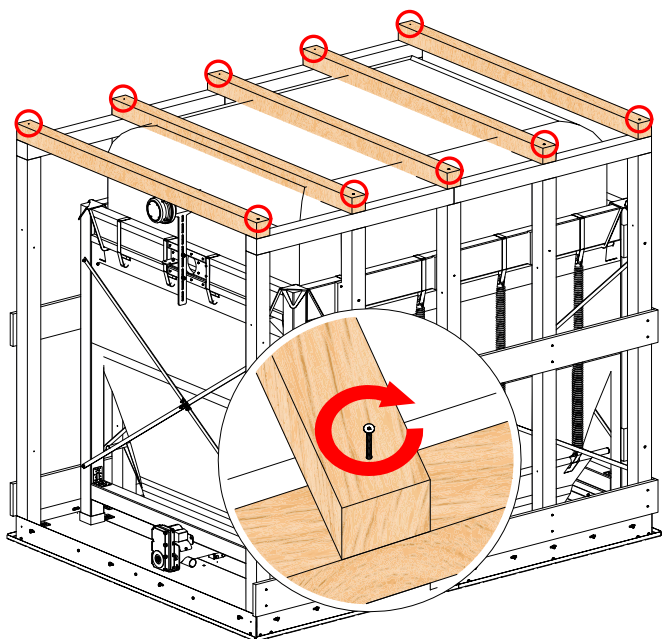
Le tavole del tetto devono essere preforate.


AVVISO

Assicurarsi che le travi o i pannelli del tetto siano allineati esattamente ad angolo retto prima di installarli.

- Controllare la misura diagonale!

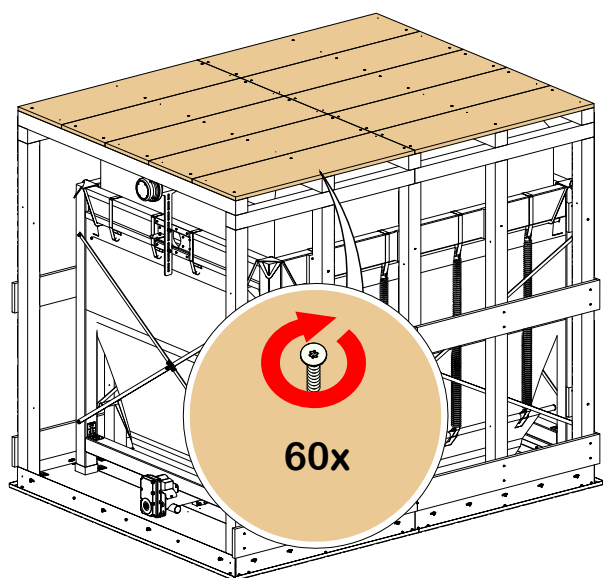
1. Posizionare i due travetti più esterni e avvitarli ai profili longitudinali e distribuire uniformemente i restanti 3 travetti.




N. 12 (5x) - 6x150  (10x)

* = 610 mm

2. Posizionare e avvitare i pannelli del tetto su ogni trave 2x. I pannelli del tetto devono essere a filo con i travetti.



N. 13 (10x) - 5x70  (60x)

Montaggio delle tavole longitudinali e delle traverse

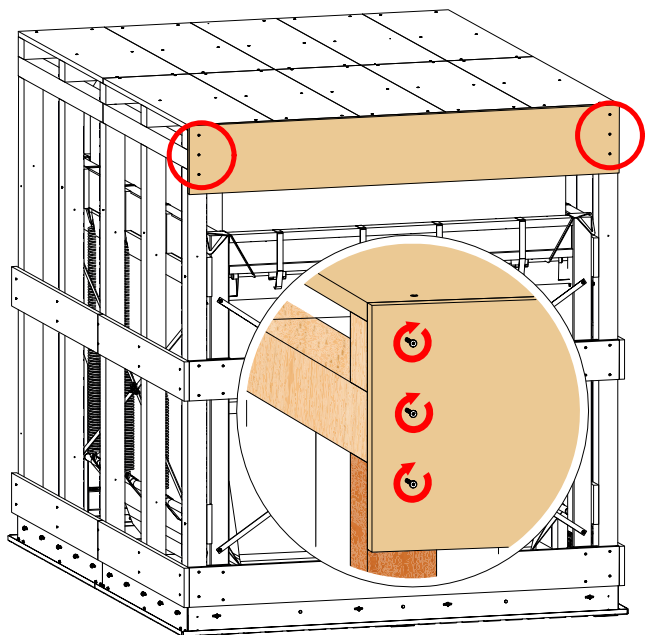



Eeguire la procedura su entrambi i lati.

AVVISO

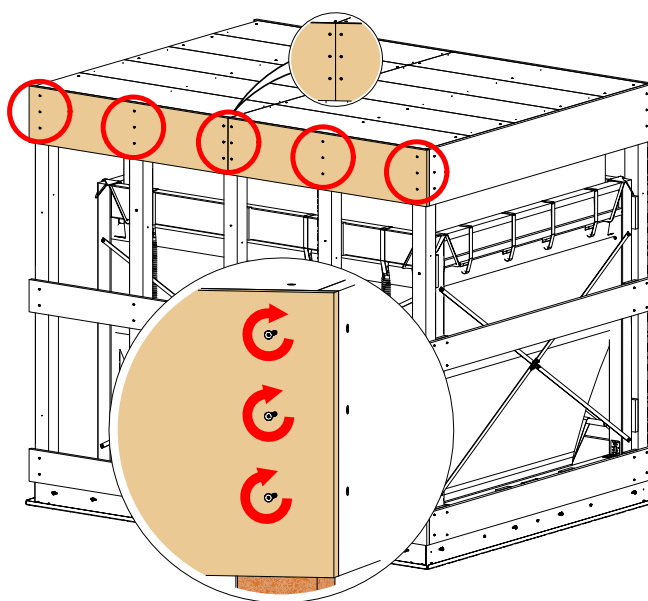
Le tavole longitudinali e le traverse devono essere preforati.


1. Posizionare e avvitare la tavola trasversale al profilo longitudinale, ai travetti e ai montanti.



N. 14 (1x) - 5x70  (6x)

2. Posizionare e avvitare le due tavole longitudinali ai profili longitudinali, ai travetti e ai montanti (18x per lato).



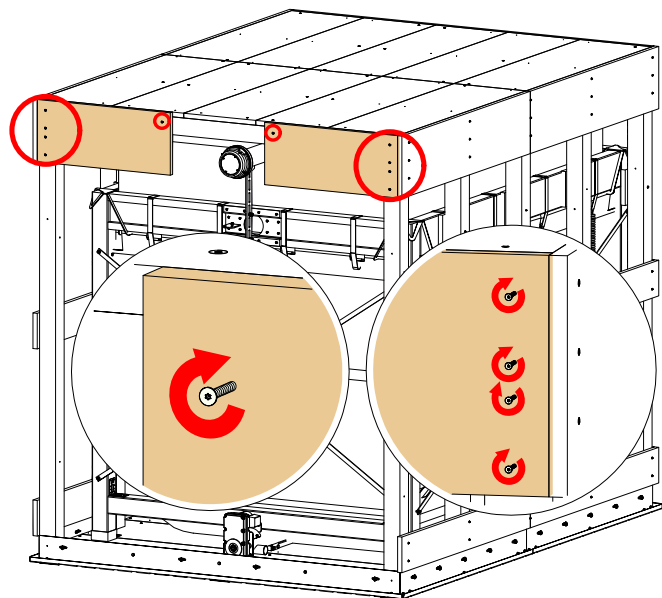
N. 15 (4x) - 5x70  (36x)


Montaggio delle traverse porta

AVVISO

Le traverse della porta devono essere preforate.

1. Posizionare le 2 traverse e avvitarle ai montanti e dei travetti.



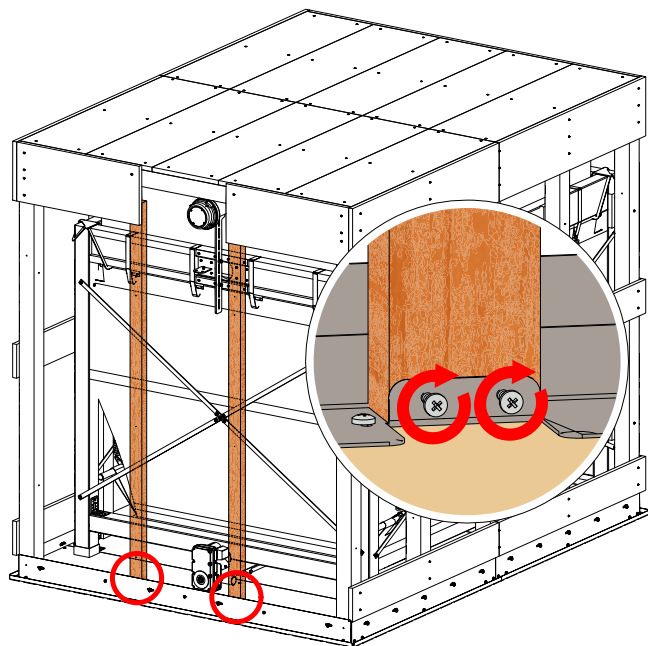
N. 16 (2x) - 5x70  (10x)


Montaggio del montante porta

AVVISO

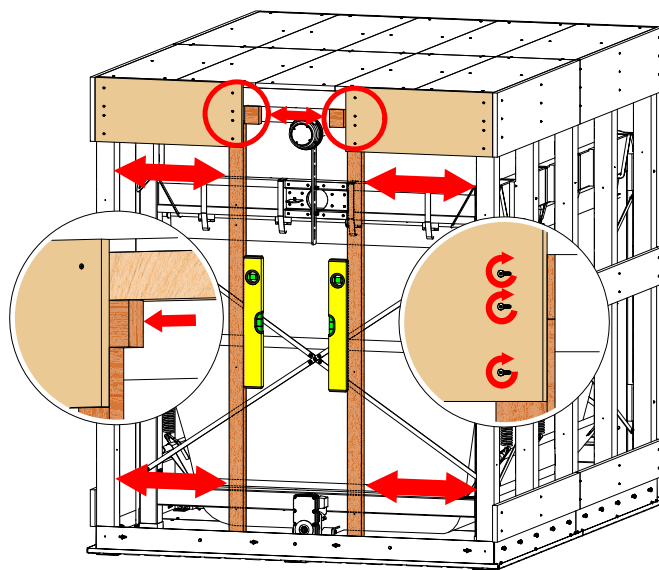
I montanti devono essere preforati.


1. Posizionare i montanti e avvitarli allo zoccolo.



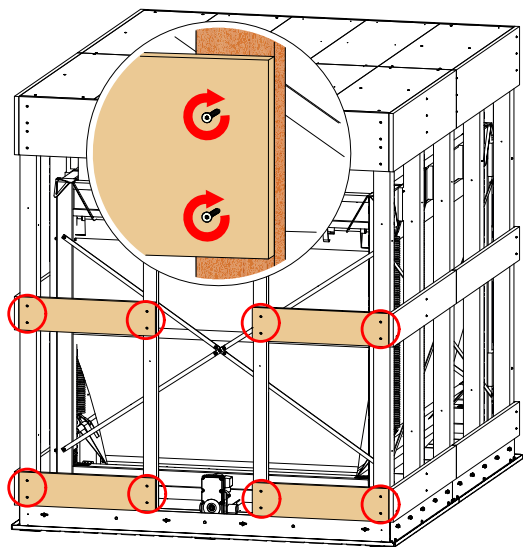
N. 17 (2x) - 5x40  (4x)

3. Posizionare e avvitare le due estensioni dei montanti alle tavole trasversali e avvitare la tavola trasversale ai montanti della porta. **Nota:** avvitare i due montanti della porta alla stessa distanza rispetto ai montanti anteriori.



N. 18 (2x) - 5x70  (6x)

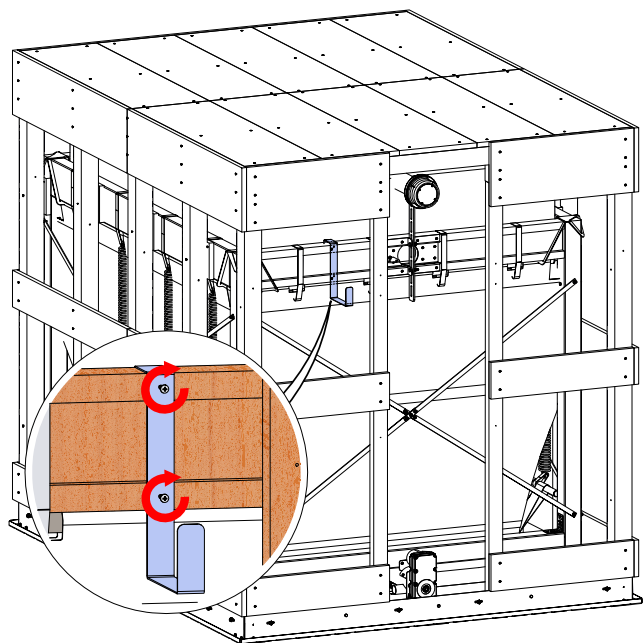
3. Posizionare le 4 traverse e avvitarle ai montanti.




N. 19 (4x) - 5x70  (16x)

Montaggio supporto porta

1. Posizionare il supporto porta e avvitarlo alla trave del serbatoio in tessuto.



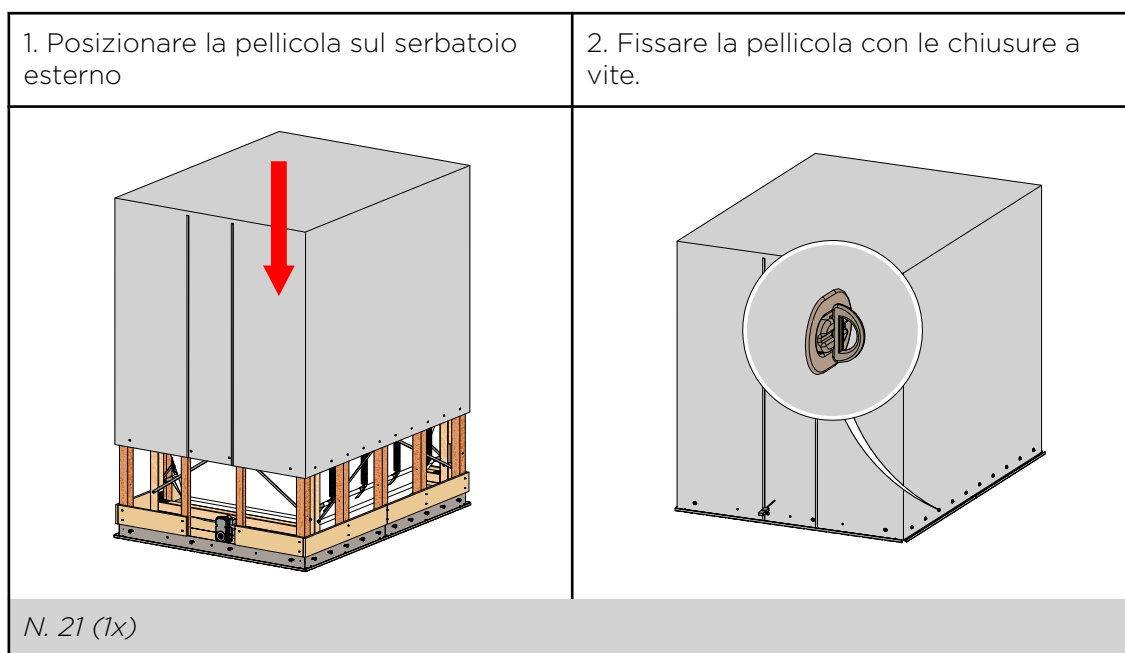
N. 20 (1x) - 5x40  (2x)

10 Posizionamento della pellicola



Per posizionare la pellicola occorrono almeno due persone e una scala doppia.

1. Togliere la pellicola dall'imballo assicurandosi che la zip si trovi sulla parte anteriore.
2. Aprire le due zip di 20 cm.
3. Posizionare la pellicola sul tetto e disporla in modo che sia possibile tirarla dagli angoli verso il basso.
4. Iniziare dagli angoli posteriori e tirare la pellicola verso il basso.
5. Tirare la pellicola verso il basso dagli angoli anteriori.
6. Controllare l'allineamento della pellicola e, se necessario, adattarla.
7. Appena la pellicola è allineata, è possibile fissarla con le chiusure a vite.



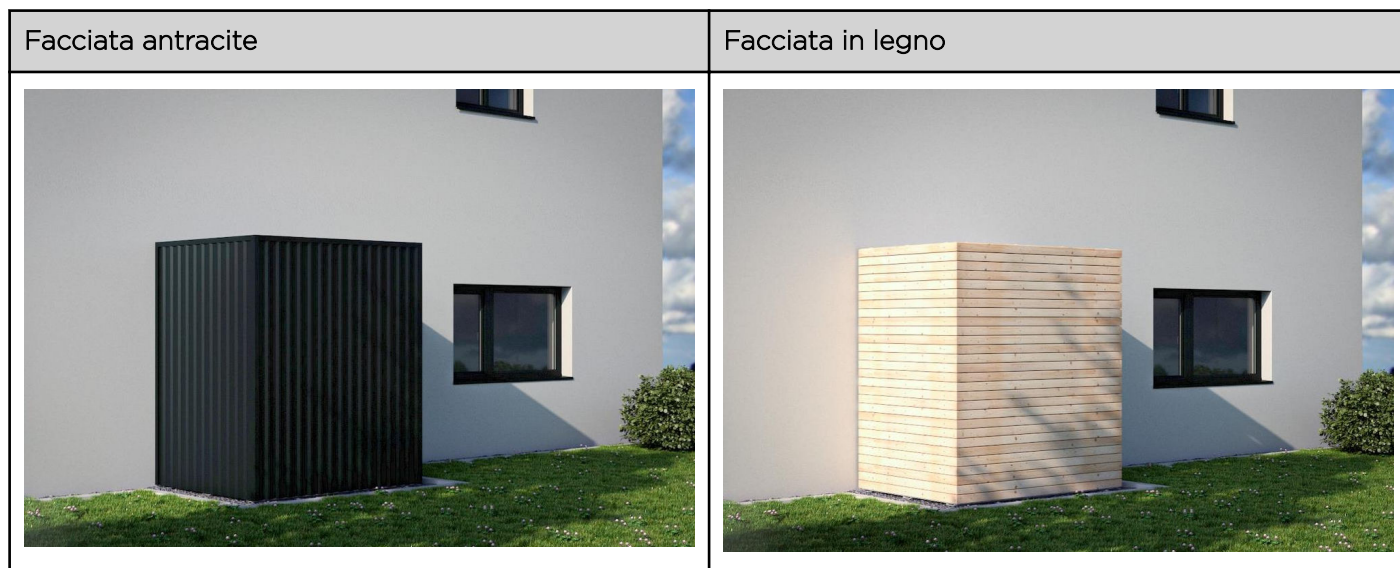
A ulteriore protezione, si può anche far passare una corda (non fornita) attraverso gli occhielli.

⚠ATTENZIONE

Affinché la protezione dagli agenti atmosferici sia assicurata, la pellicola deve essere sempre chiusa.

10.1 Facciata fai-da-te

Il serbatoio esterno può anche essere rivestito a scelta con una facciata fai-da-te in.



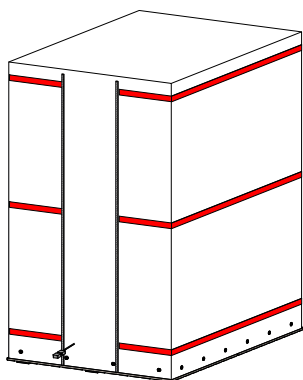
AVVISO

Nastro sigillante per chiodi

Per chiudere il serbatoio esterno a tenuta utilizzare il nastro sigillante per chiodi fornito.

- ▶ Avvitare la facciata al centro sul nastro per chiodi!

Montare il nastro sigillante per chiodi sull'esterno della pellicola.



N. 22



Il nastro sigillante per chiodi deve essere montato al centro alla stessa altezza delle traverse e delle tavole longitudinali sottostanti.

11 Passaggio dei tubi

Montaggio flangia di attacco sul serbatoio esterno



Per far passare i tubi, è necessario forare la pellicola e il legno sul serbatoio esterno nell'area del motore di estrazione a sinistra o a destra in corrispondenza di una tavola longitudinale.

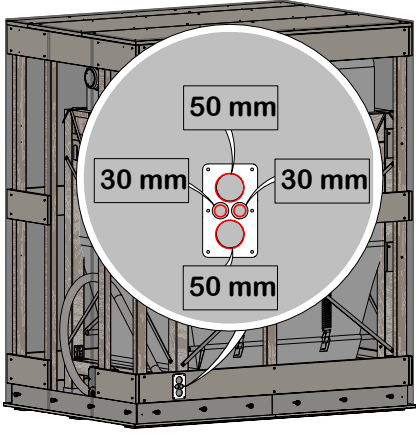
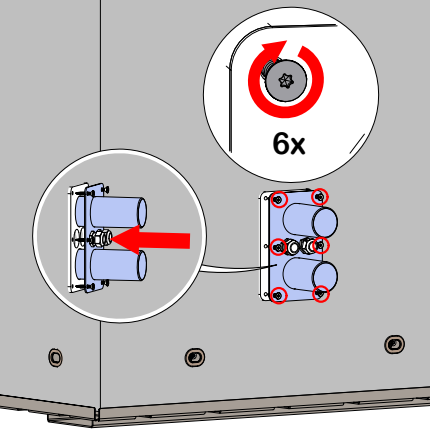
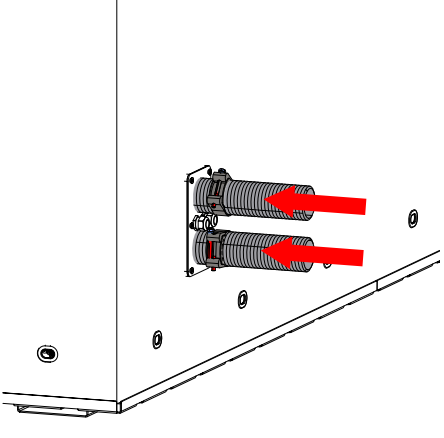
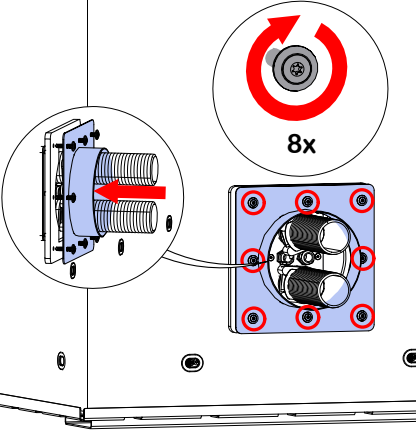
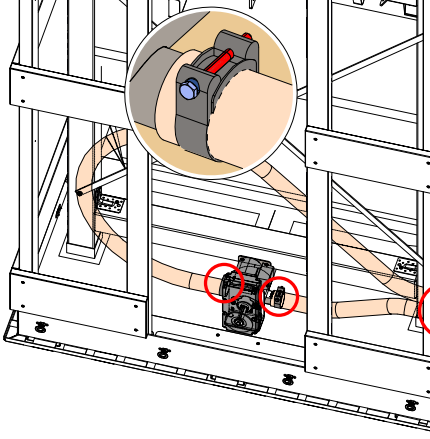
Il posizionamento del passaggio dei tubi può variare a seconda delle caratteristiche del sito.

AVVISO

Forare con cautela in modo da non strappare la pellicola.



Sega a tazza ca. \varnothing 51 mm \pm 1 mm per il bocchettone dei tubi flessibili di aspirazione
Sega a tazza ca. \varnothing 30 mm \pm 1 mm per il passaggio impermeabile per cavi

1. Forare il legno e la pellicola.	2. Fissare il kit bocchettone di aspirazione con 6 viti.	3. Montare e fissare i tubi flessibili del pellet.
		
4. Fissare il kit bocchettone di aspirazione con 8 viti.	5. Montare e fissare i tubi flessibili del pellet all'interno del serbatoio.	
		
Nr. 24 (1x)		

Montaggio attacco a parete



In caso di parete di mattoni, concordare il passaggio adatto con il direttore lavori o un perito.

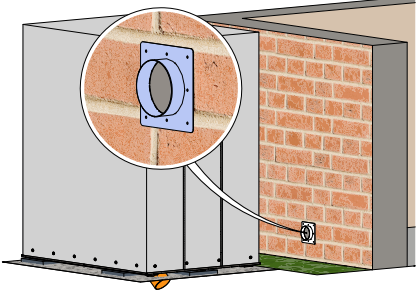
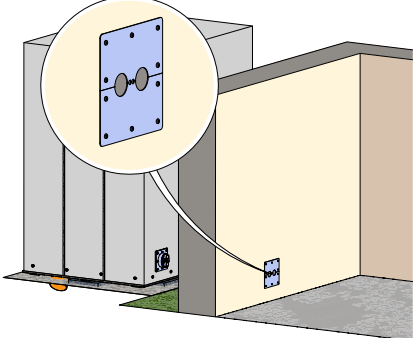
AVVISO

Proteggere i tubi flessibili del pellet posati all'aperto dalla radiazione UV utilizzando un tubo di protezione (da fornire in loco).

- È sufficiente un tubo in plastica di \varnothing 160 mm.

AVVISO

Evitare curve superiori a 45°!

1. Montare l'attacco a parete sull'esterno dell'edificio	2. Montare l'attacco a parete sull'interno dell'edificio
	
N. 25 (1x)	N. 26 (1x)

AVVISO

Montare un collare tagliafuoco per ogni tubo flessibile!

Passante a parete professionale contro acqua in pressione (opzionale)

Codice art.	Descrizione
Z178	Passante a parete professionale contro acqua in pressione per 2 tubi flessibili per il pellet (flessibile di aspirazione/aria di ritorno) e passaggio impermeabile per cavi, incl. 2 collari tagliafuoco, \varnothing 200 mm



Le disposizioni in materia differiscono all'interno dei singoli paesi europei. Rispettare le normative specifiche del paese di installazione.

ÖkoFEN