

# Données techniques



**Pellematic® SmartXS 4 - 18 kW**

FRANÇAIS



**Fabricant**

ÖkoFEN Forschungs- &  
EntwicklungsgesmbH  
A-4133 Niederkappel, Gewerbepark 1  
Tel.: +43 (0) 72 86 / 74 50  
Fax.: +43 (0) 72 86 / 74 50 - 210  
*E-Mail: [oekofen@pelletsheizung.at](mailto:oekofen@pelletsheizung.at)*  
*[www.oekofen.com](http://www.oekofen.com)*

© by ÖkoFEN Forschungs- und EntwicklungsgesmbH  
Sous réserve d'évolution technique des produits!

# 1 Caractéristiques techniques

**Données selon le règlement européen sur l'écoconception des chaudières à combustible solide 2015/1187 et 2015/1189**

Référence produit	Pellematic Smart XS				
	10	12	14	16	18
Coordonnées fabricant	ÖkoFEN Forschungs- und Entwicklungs GmbH, Gewerbepark 1, 4133 Niederkappel, Austria				
Classe de chaudière	5				
Mode chauffage	Automatique				
Condensation	oui				
Chaudière à combustible solide à cogénération	non				
Chaudière mixte ecs chauffage	non				
Classe d'efficacité énergétique	A++				
Indice d'efficacité énergétique (IEE)	127	127	127	127	127
Facteur de performance saisonnier pour le chauffage de l'espace dans le fonctionnement en mode de condensation $\eta_{son}$ (calcul sur pouvoir calorifique supérieur)	90	90	90	91	91
Efficacité énergétique saisonnière pour le chauffage des locaux $\eta_s$ (calcul sur pouvoir calorifique supérieur)	86	86	86	86	86
Puissance calorifique utile à puissance nominale $P_n$ [kW]	10	12	14	16	18
Puissance calorifique utile à 30% de la puissance calorifique nominale $P_p$ [kW]	3	4	4	5	5
Rendement à puissance nominale $\eta_n$ (calcul sur pouvoir calorifique supérieur) [%]	94				
Rendement à 30% de la puissance nominale $\eta_p$ (calcul sur pouvoir calorifique supérieur) [%]	93				
Rendement de la chaudière en charge nominale [%]*	101,2	101,1	101,1	101,0	101,0

<b>Combustible</b>	granulés de bois conformes aux normes NF Bois Qualité Haute Performance ou EN ISO 17225-2, classe A1
Pouvoir calorifique [kWh/kg]	≥ 4,6
Densité en vrac [kg/m <sup>3</sup> ]	≥ 600
Teneur en eau [% poids]	≤ 10
Taux de cendres [% poids]	≤ 0,7
Longueur [mm]	≤ 40
Diamètre [mm]	6 ±1

<b>Référence produit</b>	Pellematic Smart XS				
	10	12	14	16	18
<b>Émissions annuelles saisonnières liées au chauffage des locaux</b>					
PM [mg/m <sup>3</sup> ]	< 40				
OGC [mg/m <sup>3</sup> ]	< 20				
CO [mg/m <sup>3</sup> ]	< 500				
NOx [mg/m <sup>3</sup> ]	< 200				

<b>Consommation d'énergie auxiliaire</b>					
Consommation d'énergie auxiliaire à puissance nominale $e_{l_{max}}$ [W]	28,9	32,9	36,9	41,0	45,0
Consommation d'énergie auxiliaire à 30% de la puissance nominale $e_{l_{min}}$ [W]	15,0	16,0	17,2	18,4	19,6
Consommation d'énergie auxiliaire en mode veille SB [W]	7				

Côté eau					
Température de la chaudière [°C]	28 - 85				
Température min. de la chaudière [°C]	28				
T min retour [°C]	5				
Température du foyer [°C]	400 - 870				
Contenance en eau [l]	335				
Diamètre de raccordement chaudière (écrou libre) [Zoll]	3/4" IG				
Diamètre de raccordement EF / ECS [Pouce]	1" IG				
Diamètre de raccordement EF / ECS [mm]	25				
Raccordement à l'eau chaude/froide Ø [Zoll]	3/4" IG				
Pertes de charge côté eau à 10 K [mbar]	6,5	9,8	13,7	17,5	21,5
Pertes de charge côté eau à 20 K [mbar]	1,8	2,7	3,7	4,6	5,6
Volume de l'échangeur sanitaire [l]	0,8				
Volume de l'échangeur solaire [l]	0,75				
Station ECS - Débit de prélèvement max. au point de fonctionnement A [l/min]	21				
Point de fonctionnement A [°C]	10-45/65 (T eau froide - T ECS/ T départ)				

Référence produit	Pellematic Smart XS				
	10	12	14	16	18
<b>Pression de service max.</b>					
Pression d'essai [Bar]	4,6				
Chaudière [Bar]	3				
Module d'eau potable [Bar]	6				
l'échangeur solaire [Bar]	6				

Référence produit	Pellematic Smart XS				
	10	12	14	16	18
<b>Côté fumées</b>					
Pression disponible (calcul en surpression) [mBar]	0,05				
Température de fumées puissance nominale [°C]	40 - 80				
Température de fumées TF Charge partielle régime condensation [°C]	40 - 80				
Débit massique des fumées puissance nominale régime condensation [kg/h]	21	23,5	26	28,6	31,1
Débit massique des fumées charge partielle régime condensation [kg/h]	9,1	9,1	9,1	9,1	9,1
Débit volumique des fumées puissance nominale à TF régime condensation [m <sup>3</sup> /h]	16,2	18,1	20,0	22,0	23,9
Débit volumique des fumées charge partielle à TF régime condensation [m <sup>3</sup> /h]	7,0	7,0	7,0	7,0	7,0
Température de fumées TF Puissance nominale hors condensation [°C]	60 - 90				
Température de fumées TF Charge partielle hors condensation [°C]	60 - 90				
Débit massique des fumées puissance nominale hors condensation [kg/h]	21,3	25,5	29,7	33,8	38
Débit massique des fumées charge partielle hors condensation [kg/h]	7	7	7	7	7
Débit volumique des fumées puissance nominale à TF hors condensation [m <sup>3</sup> /h]	15,8	18,9	22	25,1	28,2
Débit volumique des fumées Charge partielle pouvoir calorifique [m <sup>3</sup> /h]	5,2	5,2	5,2	5,2	5,2
Diamètre du conduit de fumées (sur la chaudière) [mm]	132 (intérieur)				
Hauteur de l'axe du conduit [mm]	445				
Hauteur de conduite de condensat [mm]	230				
Diamètre de cheminées	Selon calcul cheminée d'après la norme EN 13384-1 - au moins 130 mm				
Exécution du conduit de cheminée	adaptée aux chaudières à condensation, combustible solide - fonctionnement en condition humide - classe de pression N1 ou P1 (Selon calcul de fumisterie)				
Conduite de raccordement à la cheminée	inox, résistante au condensats, conditions humides, résistante à la corrosion - classe de pression N1 ou P1 selon calcul de fumisterie				

Calcul de tirage					
Puissance nominale [kW]	10,1	11,94	13,78	15,62	17,46
Puissance nominale de combustion [kW]	10	11,84	13,68	15,52	17,36
Concentration volumique de CO <sub>2</sub> à puissance nominale [%]	12,1	12,66	13,22	13,78	14,34
Débit massique de fumée à P nominale pour calcul de fumisterie [kg/s]	0,0058	0,0065	0,0072	0,0079	0,0086
Température de fumée à puissance nominale pour calcul de fumisterie [° C]	45	45	45	45	45
Tirage nécessaire (+) ou poussée disponible (-) à P nominale [Pa]	-5	-5	-5	-5	-5
Puissance à charge partielle [kW]	3,1	3,1	3,1	3,1	3,1
Puissance de combustion à charge partielle [kW]	3,1	3,1	3,1	3,1	3,1
Concentration volumique de CO <sub>2</sub> à charge partielle [%]	8,5	8,5	8,5	8,5	8,5
Débit massique de fumée à ch. partielle pour calcul de fumisterie [kg/s]	0,0025	0,0025	0,0025	0,0025	0,0025
Température de fumée à charge partielle pour calcul de fumisterie [° C]	40	40	40	40	40
Tirage nécessaire (+) ou poussée disponible (-) à P minimale [Pa]	-8	-8	-8	-8	-8

Référence produit	Pellematic Smart XS				
	10	12	14	16	18
<b>Dimensions</b>					
Largeur totale [mm]	1040				
Hauteur totale [mm]	1820				
Hauteur module de remplissage (remplissage manuel) [mm]	1480				
Profondeur totale [mm]	850				
Largeur minimale pour passage de porte [mm]	695				
Côte en biais [mm]	1680				

Poids	
Poids complet sans structure [kg]	293
Contenance en granulés trémie intermédiaire [kg]	32
Contenance du cendrier [kg]	6

Installation électrique	
Valeur de raccordement	230VAC / 50Hz / 16A / 1930W
Moteur du brûleur [W]	40
Entraînement principal [W]	40
Entraînement du système d'extraction [W]	250 / 370
Turbine d'aspiration [W]	1400
Ventilateur de fumées [W]	120
Allumage électrique - [W]	250
Moteur de ramonage [W]	40
Moteur de trémie intermédiaire [W]	25
Degré de protection	IP20

Isolation thermique	
Laine de roche spécial	Laine spéciale avec revêtement en soie de verre 0,035W/mK, 100mm

\* Test bench value related to the lower calorific value of the fuel. Determined at continuous full-load ideal operation according to the measurement procedures in EN303-5. Practical values and seasonal efficiencies may deviate due to local conditions, fuel properties and individual modes of operation. The values do not refer to an individual boiler, but serve solely for comparison purposes between the different boiler types.



D'autres données techniques et résultats d'essais sont disponibles sur demande auprès de votre distributeur ÖkoFEN.

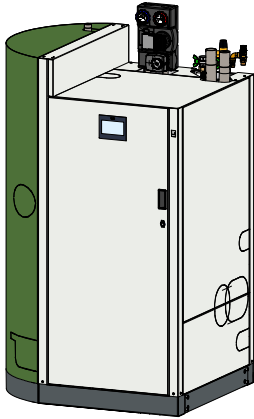
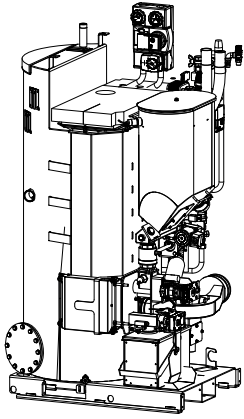
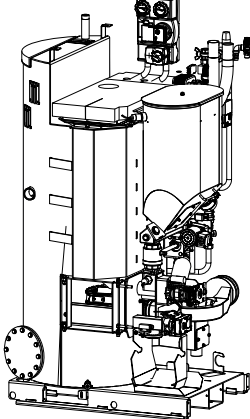


## 2 Dimensions

S'il n'est pas possible de rentrer la Pellematic Smart XS de 85 cm de large debout et au rez-de-chaussée, il faut démonter certains composants. Cela vous permettra de réduire les dimensions d'encombrement et le poids, et donc de rentrer la chaudière sans difficultés. Sans tire-palette, plusieurs personnes sont nécessaires pour rentrer la chaudière.

### Largeurs minimales de porte - côtes minimales

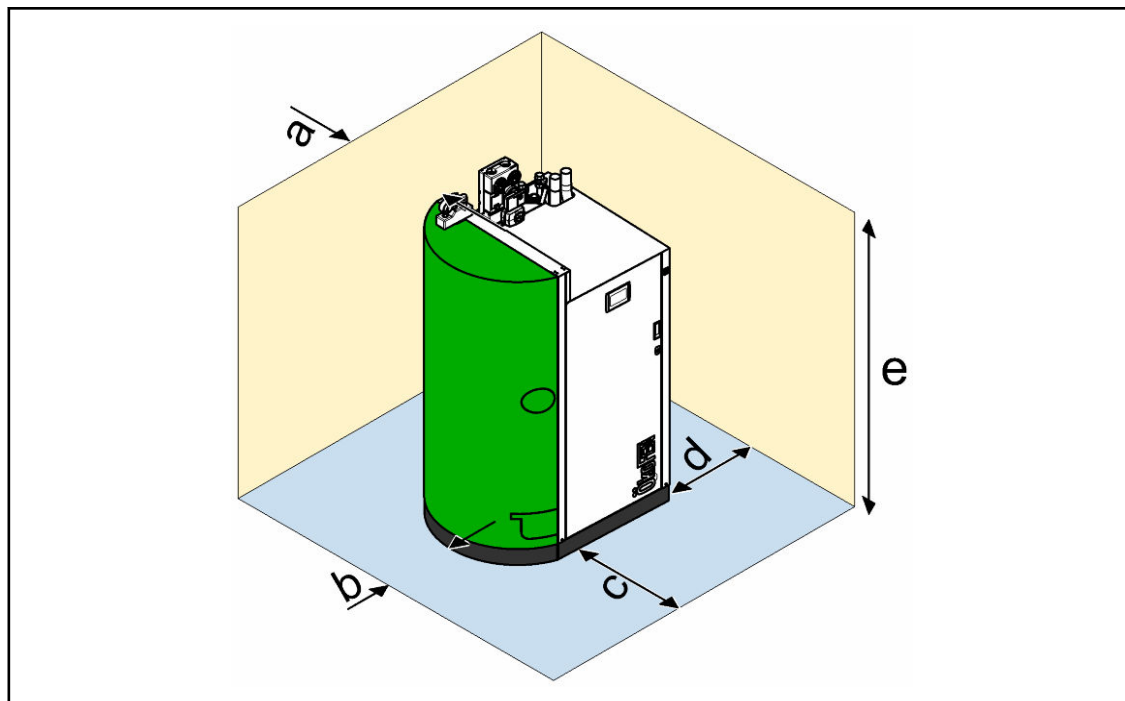
Avant de rentrer la chaudière, vérifier les dimensions de toutes les ouvertures de portes pour savoir si vous pouvez rentrer ou installer la chaudière correctement.

Smart XS toute équipée, non emballée, sans eau	Smart XS sans habillage, module ECS et tuyau d'amenée d'air	Smart XS sans habillage, module ECS, tuyau d'amenée d'air, porte du foyer et cendrier
		
<p>Largeur - 104 cm Profondeur - 85 cm Poids - 445 kg</p>	<p>Largeur - 95 cm Profondeur - 76 cm Poids - 368 kg</p>	<p>Largeur - 95 cm Tief - 69,5 cm Poids - 357 kg</p>
<p><i>Pour réduire le poids à 293 kg, le brûleur et la trémie peuvent être démontés.</i></p>		

### Distances minimales nécessaires



Pour permettre une utilisation et un entretien conformes et économiques du système de chauffage, vous devez, lors de l'installation de la chaudière, respecter les distances minimales par rapport aux composants environnants. **Veiller en plus à respecter les distances minimales par rapport au conduit de fumées en vigueur selon le pays.**



a	Distance min. de la buse de fumées par rapport au mur ou à des composants. En cas de fumisterie vers l'arrière, obligatoire en chargement manuel, cette distance est de 400 mm.	100 mm
b	Distance min. du côté chaudière par rapport au mur ou à des composants	40 mm
c	Distance min. façade de la chaudière par rapport au mur ou à des composants	630 mm
d	Distance min. côté brûleur par rapport au mur ou à des composants	550 mm
e	Hauteur minimale de la pièce	1850 mm



Les valeurs de distance données ne doivent être entravées par aucun tuyau ou autre élément extérieur.

### AVERTISSEMENT

En raison d'une température plus faible en surface de la chaudière, les écarts minimum indiqués peuvent être observés.

- Respectez les directives légales locales en vigueur !



ÖkoFEN