

Données techniques



Flexilo et Flexilo Compact

FRANÇAIS



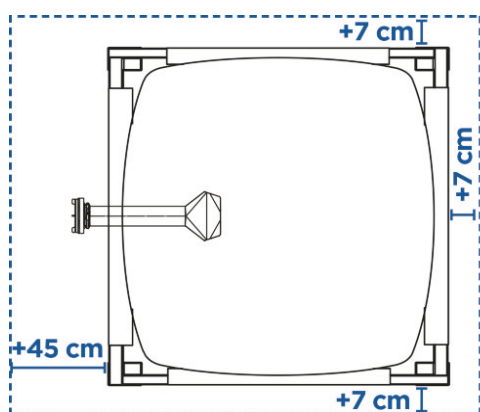
ÖkoFEN Forschungs- & EntwicklungsgesmbH
A-4133 Niederkappel, Gewerbepark 1
Tel.: +43 (0) 72 86 / 74 50
Fax.: +43 (0) 72 86 / 74 50 - 10
E-Mail: oekofen@pelletsheizung.at
www.oekofen.com

1 Caractéristiques techniques

Flexilo classic silo textile

Référence	Type / Taille	Capacité estimative	
		215 cm	240 cm
S160EU	Flexilo classic silo textile 170x170 cm	2,6 to	3,0 to

Dimensions du local



Hauteur:

Hauteur minimum du local = 215cm
Hauteur du local pour la capacité maximum = 240cm

Flexilo Compact silo textile

Référence	Type / Taille	Capacité estimative en tonnes			
		185 cm	200 cm	220 cm	240 cm
KGT1814EU	Flexilo Compact silo textile 184x144 cm	1,3-1,6	1,6-2,0	2,1-2,6	2,7-3,3
KGT1818EU	Flexilo Compact silo textile 184x184 cm	1,7-2,0	2,0-2,5	2,6-3,3	3,4-4,0
KGT2314EU	Flexilo Compact silo textile 230x144 cm	1,8-2,2	2,1-2,5	2,7-3,3	3,7-4,2
KGT2318EU	Flexilo Compact silo textile 230x184 cm	2,4-2,8	2,8-3,2	3,7-4,3	4,8-5,4
KGT2320EU	Flexilo Compact silo textile 230x204 cm	2,8-3,2	3,1-3,5	4,2-4,8	5,4-6,0
KGT2614EU	Flexilo Compact silo textile 258x144 cm	2,0-2,5	2,4-3,0	3,2-3,8	4,0-4,7
KGT2618EU	Flexilo Compact silo textile 258x184 cm	2,4-3,0	3,2-4,0	4,2-4,8	5,0-6,2
KGT2620EU	Flexilo Compact silo textile 258x204 cm	3,3-4,1	3,7-4,7	4,8-5,4	5,5-7,0
KGT2626EU	Flexilo Compact silo textile 258x258 cm	4,0-5,1	4,9-6,1	6,2-7,1	7,2-8,5
KGT3626EU	Flexilo Compact silo textile 358x258 cm	5,4-6,6	7,4-8,6	9,4-10,6	11,4-12,5



Sélection du silo

Déperdition - Besoin annuel en granulés
Pour 1 kW = 400 kg

Exemple:

12 kW x 400 kg = 4,8 t > KGT 2618



Taille de la pièce de stockage

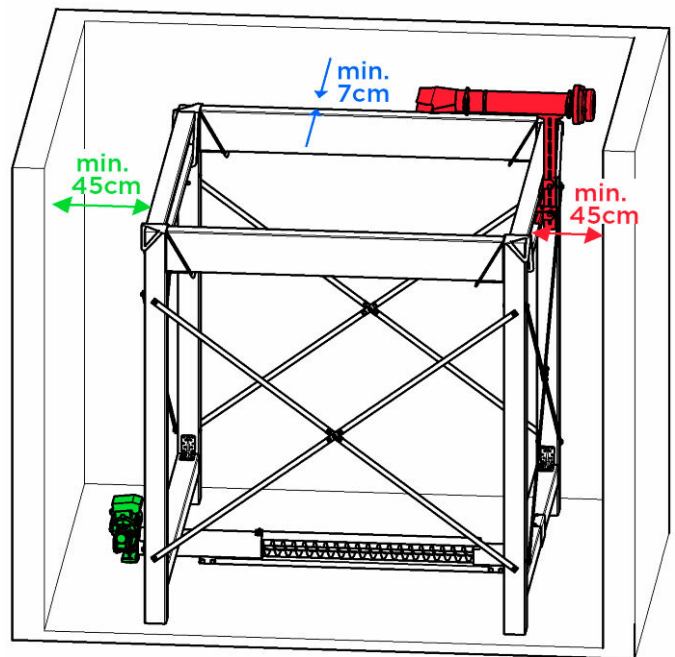
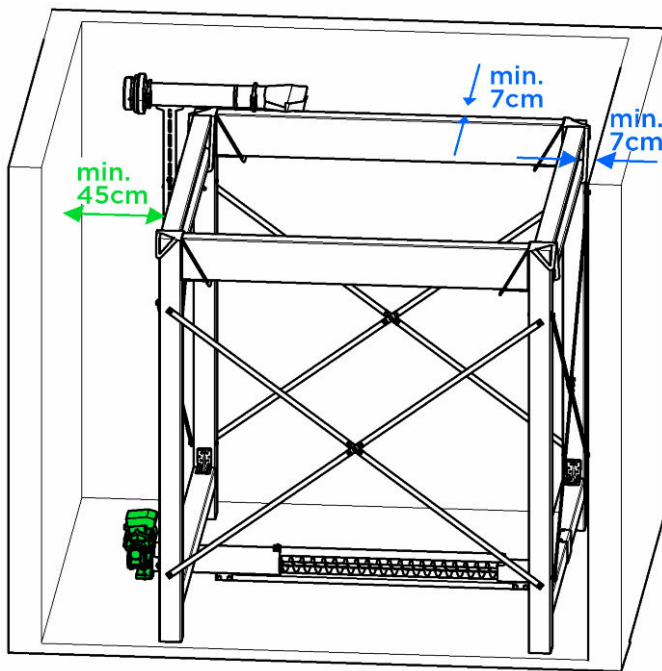
La pièce de stockage doit faire au moins 14cm de plus que le silo textile. Il faut veiller aussi à ce que l'espace du côté de la bouche de remplissage fasse au moins 30 cm.



* Pour les FleXILO Compact d'une hauteur < 200 cm, le dessilage ne sera pas intégral. Plus le silo sera bas, plus il restera des granulés non dessilés.

** Suivant la densité des granulés (kg/m³), la capacité des silos peut varier jusqu'à 20 %.

Dimensions du local



Hauteur:

Hauteur minimum du local = 185cm
Hauteur du local pour la capacité maximum = 240cm

ÖkoFEN