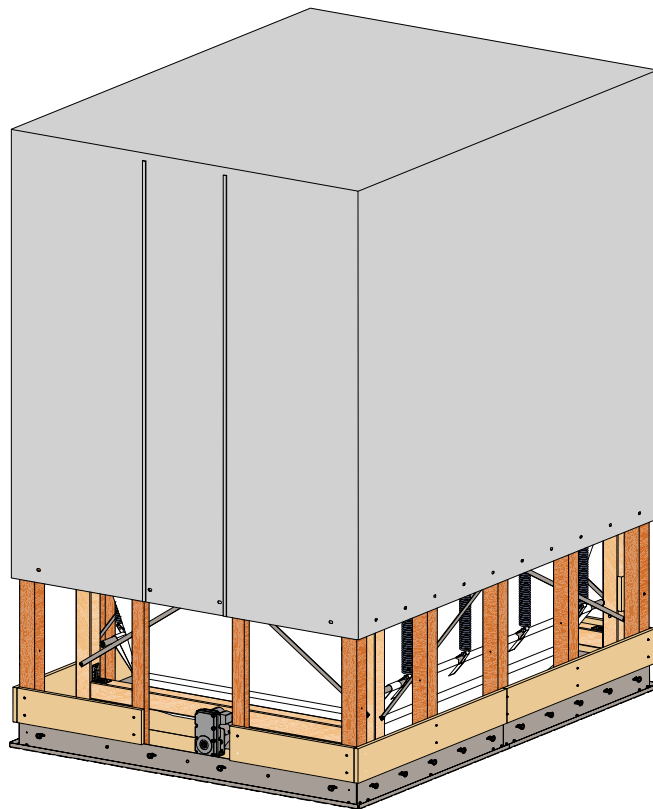


Montageanleitung



Außentank 2620

DEUTSCH - ORIGINALANLEITUNG



PE753DE



Titel: Montageanleitung Außentank 2620

Artikelnummer: PE753DE

Version gültig ab: 04/2024

Hersteller

ÖkoFEN Forschungs- &
EntwicklungsgesmbH
A-4133 Niederkappel, Gewerbepark 1
Tel.: +43 (0) 72 86 / 74 50
Fax.: +43 (0) 72 86 / 74 50 - 210
E-Mail: oekofen@pelletsheizung.at
www.oekofen.com

© by ÖkoFEN Forschungs- und EntwicklungsgesmbH
Technische Änderung vorbehalten

Inhaltsverzeichnis

1	Sehr geehrter Kunde!	4
1.1	Bestimmungsgemäße Verwendung.....	4
2	Aufbau der Sicherheitshinweise	5
3	Planung Außentank	6
3.1	Allgemein.....	6
3.2	Vorbereitungsarbeiten.....	7
3.3	Abmessungen.....	8
4	Vorbereitung Untergrund	9
5	Teilleiste	10
6	Zusammenbau Fußprofile	18
7	Aufbau Bodenplatte	23
8	Aufbau Gewebetank	25
9	Aufbau Grundgerüst	27
10	Anbringung Folie	39
10.1	Do-it-Yourself Fassade.....	40
11	Leitungsführung	41

1 Sehr geehrter Kunde!

Herzlichen Dank für Ihr Vertrauen. Mit diesem Qualitätsprodukt aus dem Hause ÖkoFEN erhalten Sie ein innovatives Produkt mit modernster Technik. ÖkoFEN ist Europas Spezialist für richtig grüne Wärme.

- Diese Anleitung hilft Ihnen das Gerät sicher, sachgerecht und wirtschaftlich zu bedienen.
- Lesen Sie die Anleitung ganz durch und beachten Sie die Sicherheitshinweise.
- Bewahren Sie alle mit diesem Gerät gelieferten Unterlagen auf, damit Sie sich bei Bedarf informieren können. Geben Sie die Unterlagen, bei einer Weitergabe des Geräts zu einem späteren Zeitpunkt mit.
- Die Montage und Inbetriebnahme muss ein autorisierter Installateur/Heizungsbauer durchführen.
- Bei weiteren Fragen, wenden Sie sich bitte an Ihren autorisierten Fachberater.

ÖkoFEN schreibt die Entwicklung von neuen Produkten ganz groß. Unsere F&E Abteilung stellt immer wieder Bewährtes in Frage und arbeitet laufend an Verbesserungen. Dadurch sichern wir unseren Technologievorsprung.

Für unsere Produkte erhielten wir schon mehrfach Auszeichnungen im In- und Ausland. Unsere Produkte erfüllen die europäischen Anforderungen hinsichtlich Qualität, Effizienz und Emissionen.



1.1 Bestimmungsgemäße Verwendung

Der Flexilo Gewebetank ist zur Lagerung von Pellets für Heizungsanlagen in Ein- oder Mehrfamilienhäusern oder Objektbauten konzipiert. Eine anderweitige Verwendung des Flexilo Gewebetanks ist nicht erlaubt. Vernünftigerweise vorhersehbare Fehlanwendungen des Flexilo Gewebetanks sind nicht bekannt.

Folgende Nationale Normen, Richtlinien und Spezifikationen wurden angewendet:

Normen	Bezeichnung
EN ISO 17225-2	Biogene Festbrennstoffe - Brennstoffspezifikationen und -klassen Teil 2: Klassifizierung von Holzpellets

2 Aufbau der Sicherheitshinweise

Die Sicherheitshinweise sind durch Symbole und Signalworte gekennzeichnet

Aufbau der Sicherheitshinweise

1. Verletzungsrisiko
2. Folgen der Gefahr
3. Vermeidung der Gefahr

GEFAHR

„GEFAHR“ warnt vor gefährlichen Situationen, bei denen schwere Verletzungen oder der Tod die Folge sind.

- ▶ Hinweise zur Beseitigung dieser Gefahr beachten!

WARNUNG

„WARNUNG“ warnt vor gefährlichen Situationen, bei denen schwere oder tödliche Verletzungen die Folge sein können.

- ▶ Hinweise zur Beseitigung dieser Gefahr beachten!

VORSICHT

„VORSICHT“ warnt vor gefährlichen Situationen, bei denen Schäden an Mensch und Maschine die Folge sein können.

- ▶ Hinweise zur Beseitigung dieser Gefahr beachten!

ACHTUNG

- ▶ „ACHTUNG“ gibt Ihnen Handlungsempfehlungen, deren Missachtung keine Personenschäden zur Folge haben. Befolgen Sie die Handlungsempfehlungen, um Sachschäden und Probleme zu vermeiden!

3 Planung Außentank

3.1 Allgemein

Vorbereitungsarbeiten

1. Wo und wie werden am Haus die Saugleitungen, die Stromversorgung für Motor (5 x 1,5 mm²) und die Erdung (min. 6 mm²) in das Haus geführt?
2. Wahl der passenden Leitungsverlegung ober- oder unterirdisch sowie Wanddurchführung inkl. Wasserdichtheit beachten.
 - Die Leitungen müssen in einem Schutzrohr mindestens \varnothing DN160 oberirdisch
 - oder mindestens \varnothing DN200 unterirdisch geführt werden.
3. Verwenden Sie nur Bögen mit 45° um ein leichtes Einziehen der Schläuche zu ermöglichen.



Für den Flexilo Outdoor Außentank ist ein befestigter Untergrund und ein mindestens 10 cm hoher Schotteruntergrund notwendig. Zusätzliche Betonplatten erleichtern den Aufbau des Tanks und verbessern die Standfestigkeit zusätzlich.

ACHTUNG

Stauwasser muss unbedingt vermieden werden!



Wird eine unterirdische Verlegung der Saugschläuche gewählt, so muss das Schutzrohr mindestens 5 cm über der Bodeninnenkante des Außentanks liegen. Das Schutzrohr sollte links oder rechts im Motorbereich des Tanks herausragen. Die Bodenplatte ist in diesem Bereich ausreichend auszunehmen.

ACHTUNG

Je nach Gegebenheiten vor Ort sollte der Abstand zur Hausmauer 30 - 50 cm betragen.

- ▶ Beachten Sie die länderspezifischen Vorschriften.

⚠ VORSICHT

Der Tank muss bei der Montage vor Wittereeinflüssen geschützt werden!

Vollständige witterungsbeständig besteht erst wenn die Folie vollständig geschlossen am Tank montiert wurde.

Benötigtes Werkzeug

<ul style="list-style-type: none"> • Waaglatte 2 m • Maßband 	<ul style="list-style-type: none"> • Bleistift • Stichsäge 	<ul style="list-style-type: none"> • Bohrmaschine, Bit-Einsätze, Schrauben • Holzbohrer \varnothing 4 mm • Lochsägen ca. \varnothing 51 mm \pm 1 mm und ca. \varnothing 30 mm \pm 1 mm
--	--	--

3.2 Vorbereitungsarbeiten

Sichere Standortwahl

- Ebene Fläche, frei von Stauwasser
 - Sicherheit gegen Abrutschen, Zugänglichkeit für Befüllungsvorgang
 - Den Boden mindestens 10 cm abgraben, verdichten und schottern.
-
- **Empfehlung:**
 - 9 Stück Waschbetonplatten (40x40x4 cm) in der Waage ausrichten.

Ober- oder unterirdische Verlegung der Saugschläuche

ACHTUNG

Leitungslänge darf maximal 20 m pro Schlauch betragen.

Variante 1 unterirdische Leitungsführung

- Verlegen Sie bei unterirdischer Leitungsführung ein Schutzrohr mit mindestens \emptyset DN200 und Bögen mit max. 45°.
- Die Wanddurchführung mittels Rohrdurchführung und Futterrohr (ist in der Betonschalung vorzusehen) ausführen.
- Klären Sie die passende Durchführung bei einer Ziegelwand mit dem Baumeister oder einem Sachverständigen ab.
- Das Rohr sollte so weit aus dem Erdreich ragen, dass sich das Rohrende mindestens 5 cm über die Bodenoberkante befindet.

ACHTUNG

Bis der Tank vollständig aufgebaut wurde, muss das Rohrende verschlossen bleiben.

Variante 2 oberirdische Leitungsführung

- Verlegen Sie bei oberirdischer Leitungsführung ein Schutzrohr mit mindestens \emptyset DN160 und Bögen mit max. 45°.
- Die Wanddurchführung mittels Rohrdurchführung und Futterrohr (ist in der Betonschalung vorzusehen) ausführen.
- Klären Sie die passende Durchführung bei einer Ziegelwand mit dem Baumeister oder einem Sachverständigen ab.
- Bringen Sie den Wandhalter DN160 (Zubehör) an der Außenseite an und legen Sie das Schutzrohr mit 45° Bögen bis zum Außentank.
- Am Tank befindet sich ein Einführsstutzen, an dem die Schläuche sowie der Adapter für das Schutzrohr montiert werden können.

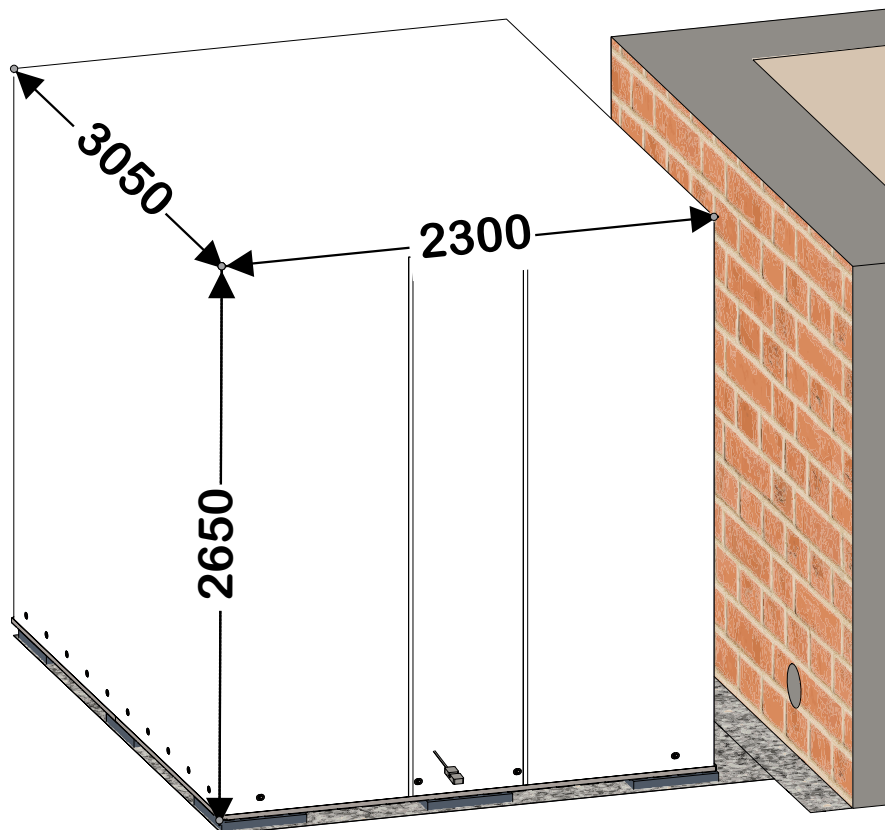
Erdung/Potenzialausgleich

- Erdung des Befüllstutzens:

Beachten Sie die länderspezifischen Vorschriften.



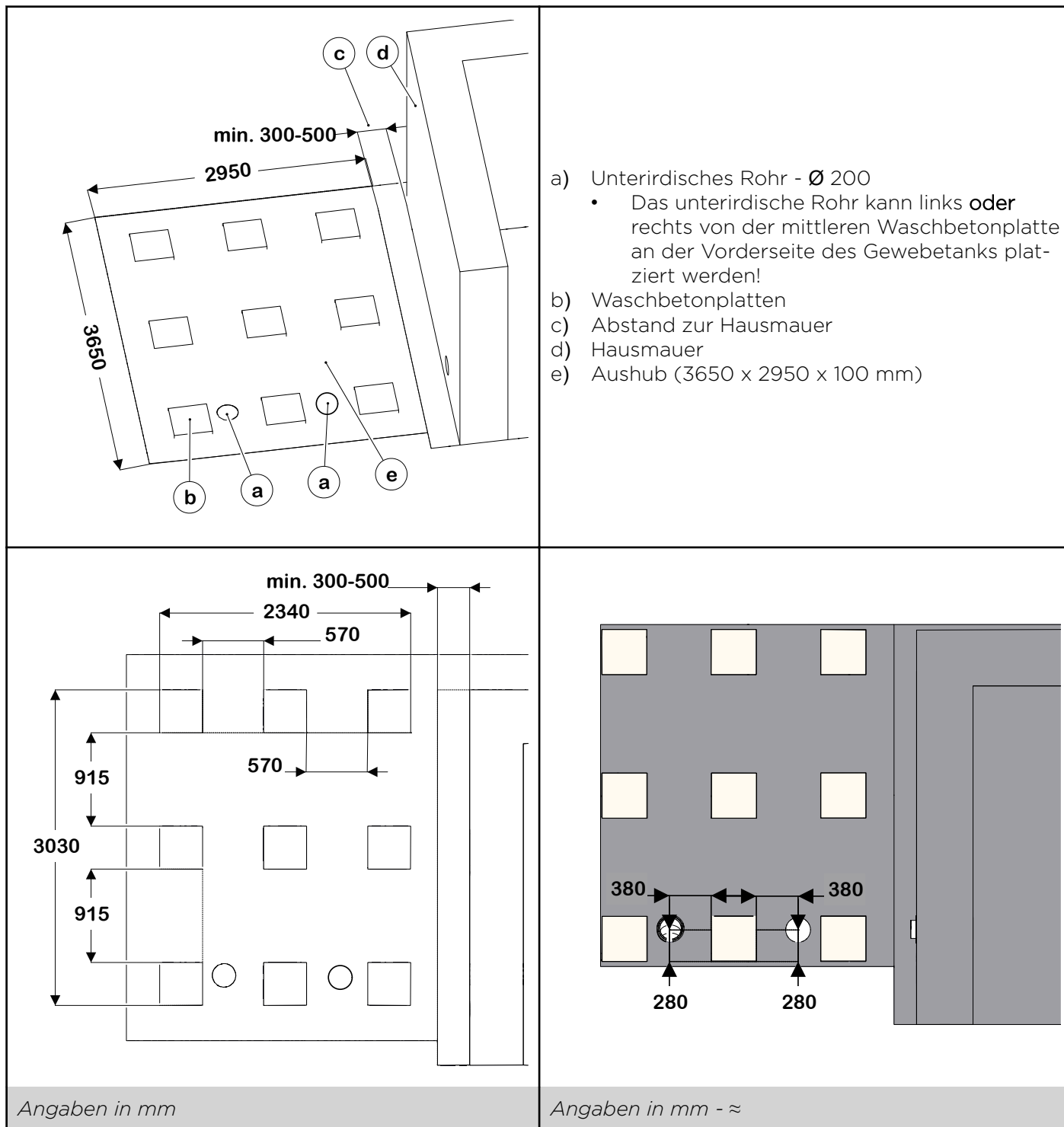
3.3 Abmessungen



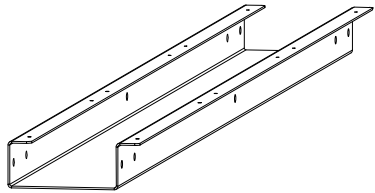
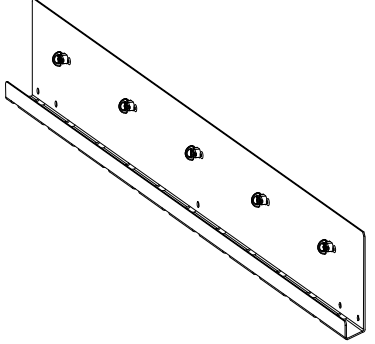
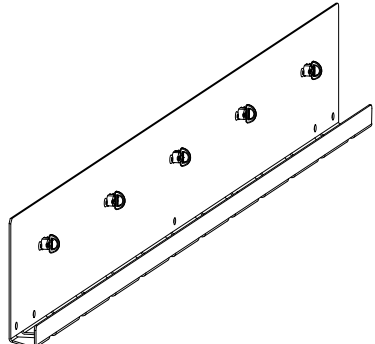
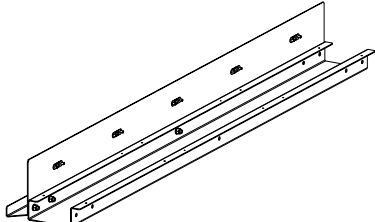
4 Vorbereitung Untergrund

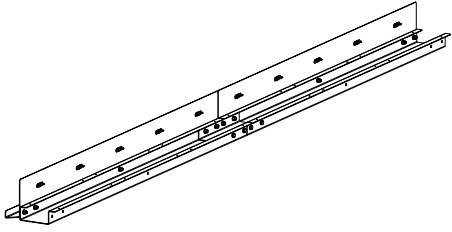
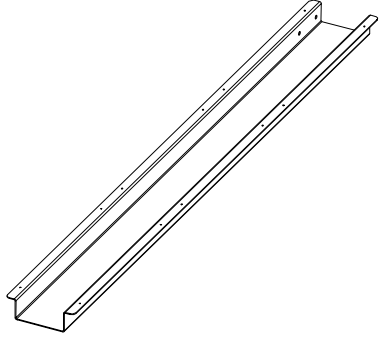
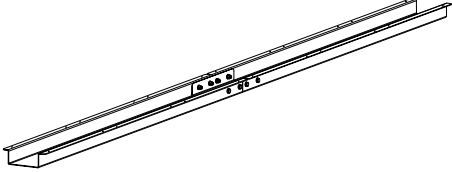
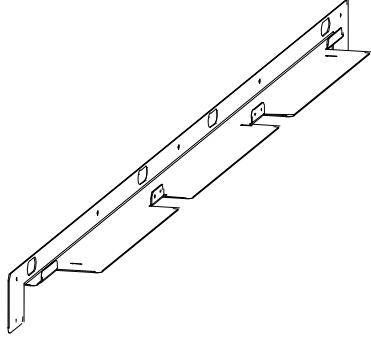


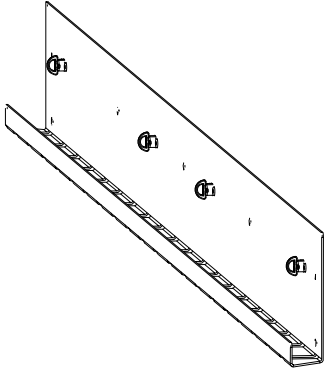
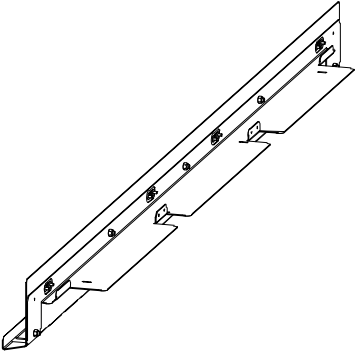
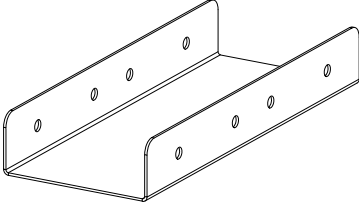
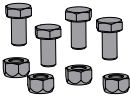
Beachten Sie die länderspezifischen Vorschriften.

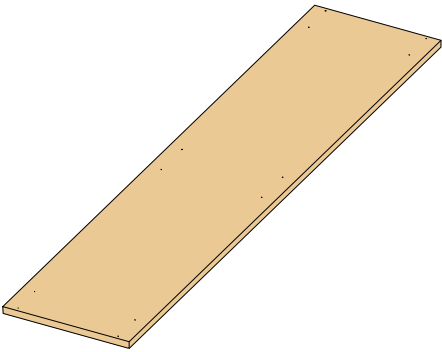
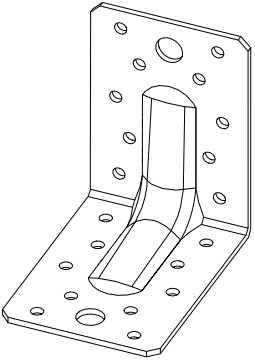
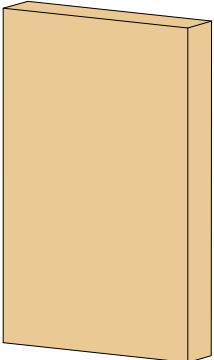



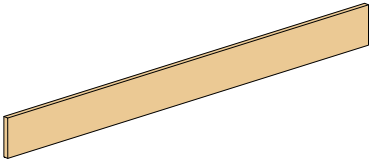
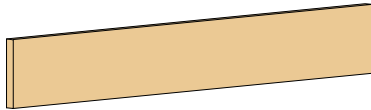
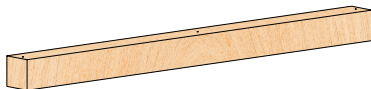
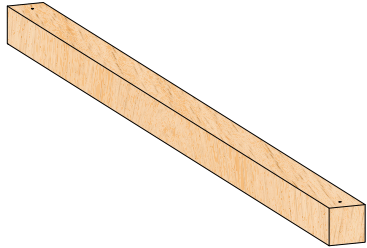
5 Teileliste

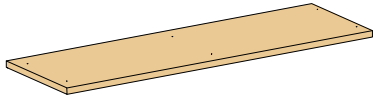
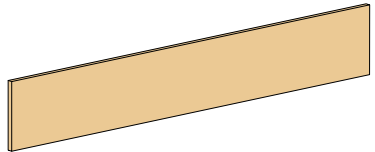
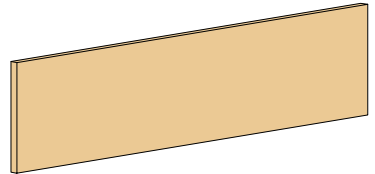
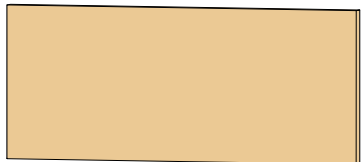
Nr.	Teil	Maße in mm	Anzahl	Darstellung
1a	Fußprofil		4	
1b	Verschlussprofil		2	
1c	Verschlussprofil		2	
1d	Fußprofil einzeln		4	


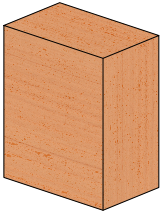
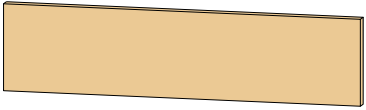
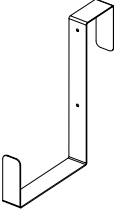
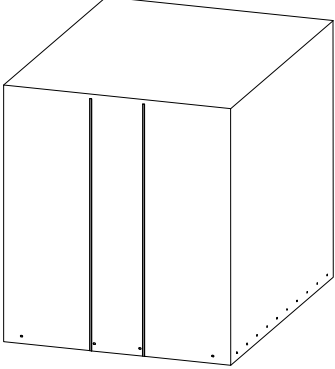
Nr.	Teil	Maße in mm	Anzahl	Darstellung
1	Fußprofil komplett		2	
2a	Mittleres Fußprofil einzeln		2	
2	Mittleres Fußprofil komplett		1	
3a	Grundträger		2	

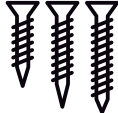
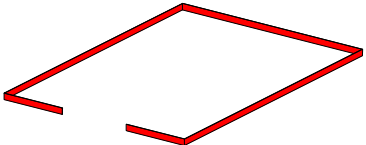
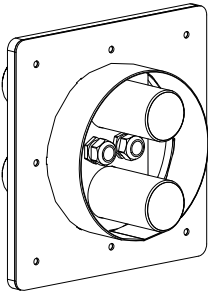
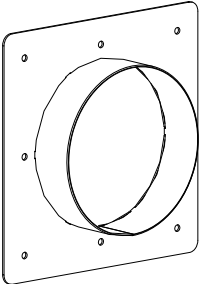
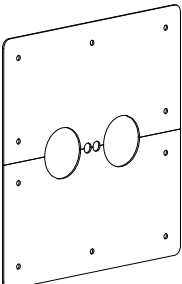
Nr.	Teil	Maße in mm	Anzahl	Darstellung
3b	Hinteres vorderes Verschlussprofil		2	
3	Hinteres vorderes Fußprofil komplett		2	
4	Fußprofil-Verbinder		3	
4b	Fußprofil-Kleinteile		1	

Nr.	Teil	Maße in mm	Anzahl	Darstellung
5	Bodenplatte	27x490x2256	6	
6	Winkelverbinder		12	
7	Distanzbrett	27x127x200	16	
8	Steher	100x100x2300	10	

Nr.	Teil	Maße in mm	Anzahl	Darstellung
9	Querbrett	27x200x2254	2	
10	Längsbrett	27x200x1498	8	
11	Längsprofil Dach	100x100x1471	4	
12	Dachsparren	100x100x2254	5	

Nr.	Teil	Maße in mm	Anzahl	Darstellung
13	Dachplatte	27x450x1471	10	
14	Querbrett oben	27x350x2254	1	
15	Längsbrett oben	27x350x1498	4	
16	Querbrett vorne kurz - oben	27x350x832	2	

Nr.	Teil	Maße in mm	Anzahl	Darstellung
17	Türsteher	50x80x2300	2	
18	Steherverlängerungen	50x80x98	2	
19	Querbrett vorne kurz	27x200x832	4	
20	Türhalterung		1	
21	Folie		1	

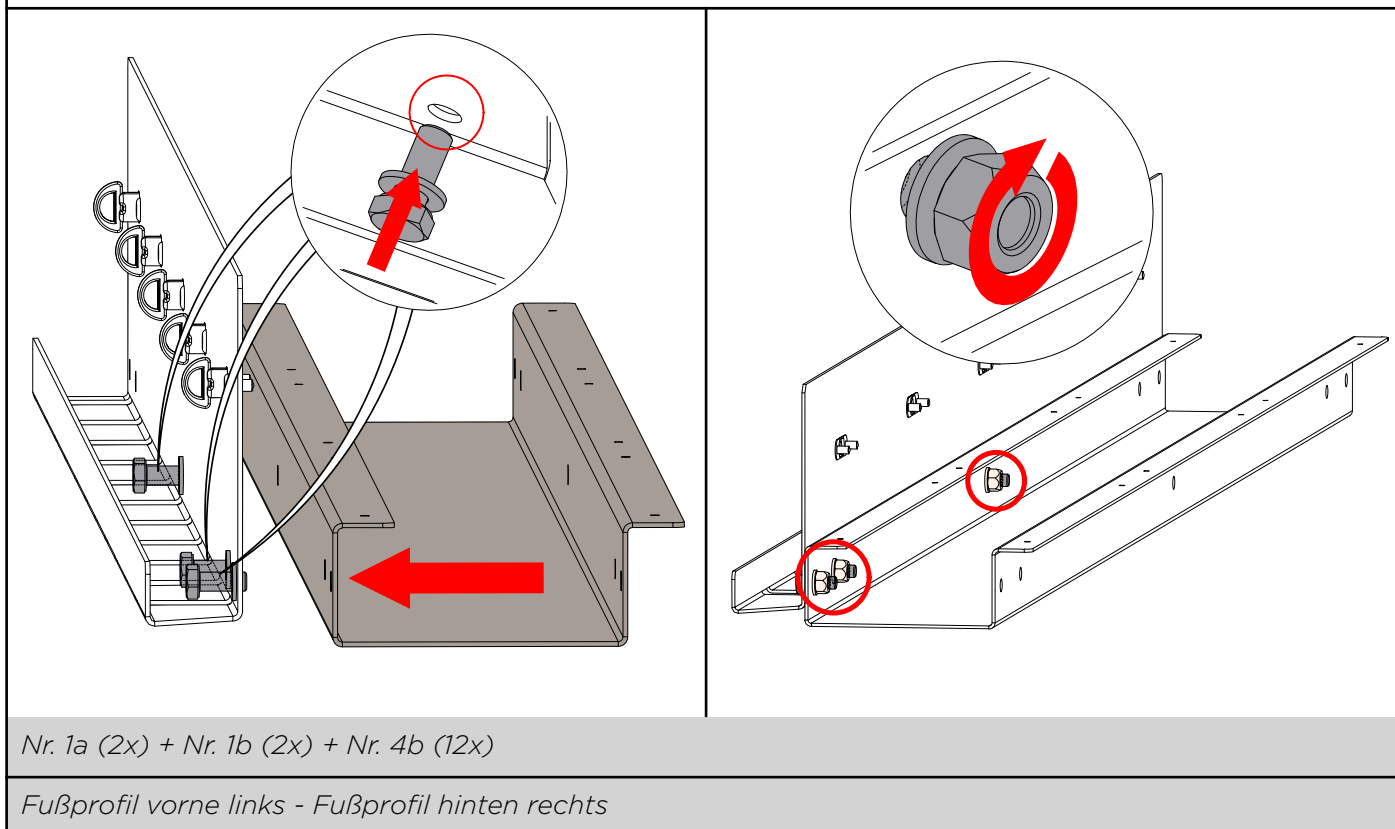
Nr.	Teil	Maße in mm	Anzahl	Darstellung
21	Kleinteile		1	
22	Nagelband - 20 m Rolle		2	
23	Außentankentnahmeset		1	
24	Anschlussflansch Wand		1	
25	Abdeckung 2teilig für Mauer- durchführungen		1	



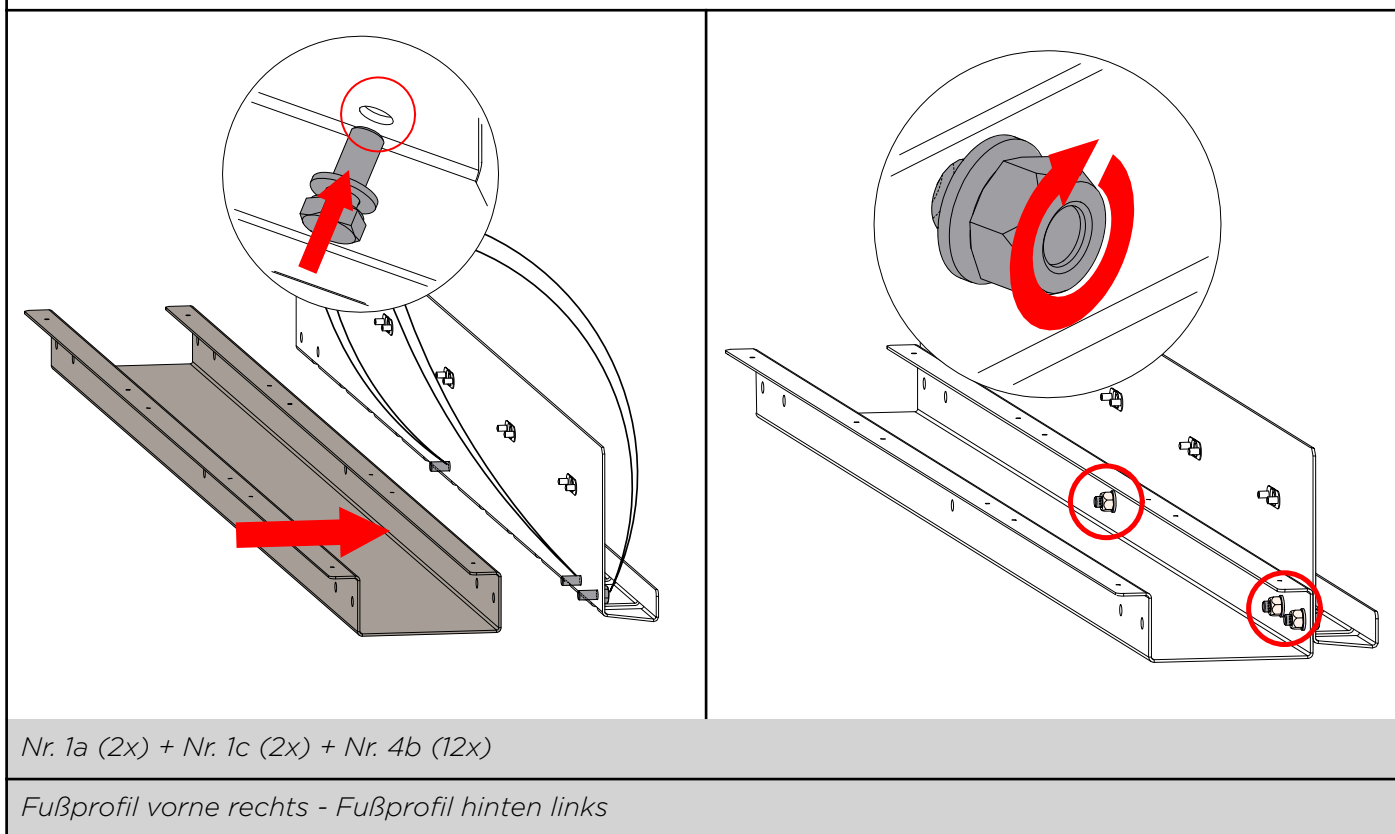
Prüfen Sie vor Beginn des Zusammenbaus anhand der Teileliste die Vollständigkeit der Lieferung.

6 Zusammenbau Fußprofile

1. Verbinden Sie das äußere Verschlussprofil mit dem äußeren Fußprofil (2x).



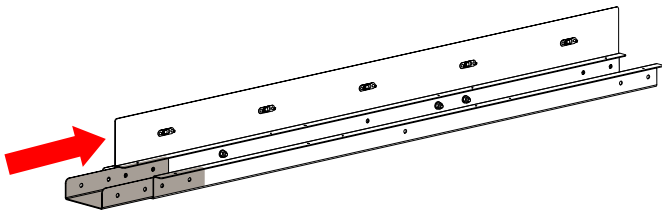
2. Verbinden Sie das äußere Verschlussprofil mit dem äußeren Fußprofil (2x).





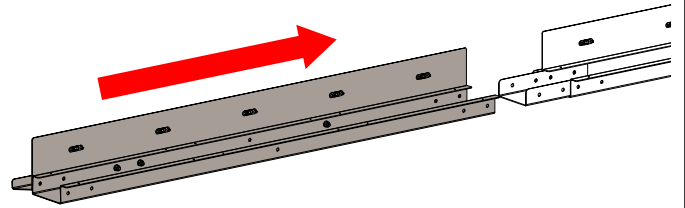
Vorgang beidseitig durchführen.

3. Schieben Sie den Fußprofil-Verbinder in das äußere Fußprofil.



Nr. 1d (4x)

4. Verbinden Sie das zweite äußere Fußprofil mit dem Fußprofil-Verbinder.

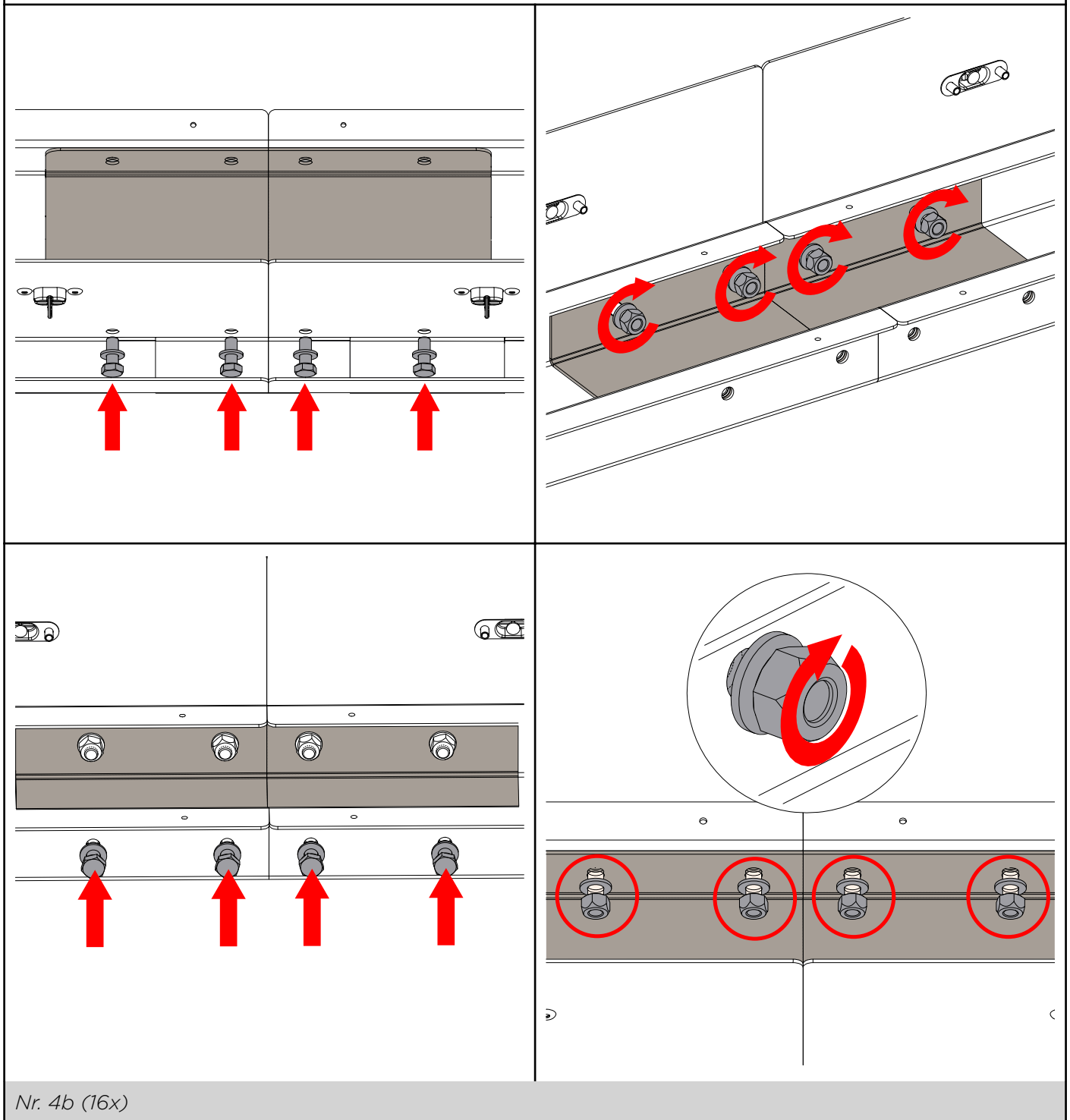


Nr. 4 (2x)

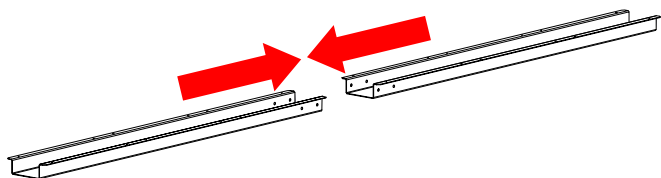


Vorgang beidseitig durchführen.

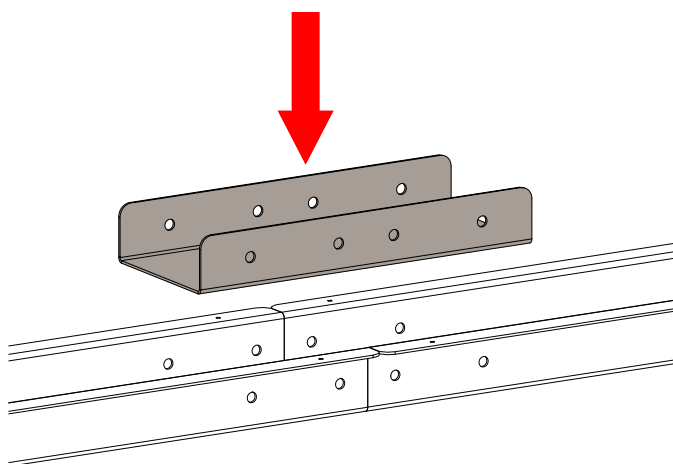
5. Verschrauben Sie den Fußprofil-Verbinder mit den äußeren Fußprofilen.



6. Platzieren Sie den Fußprofil-Verbinder zwischen den mittleren Fußprofilen.

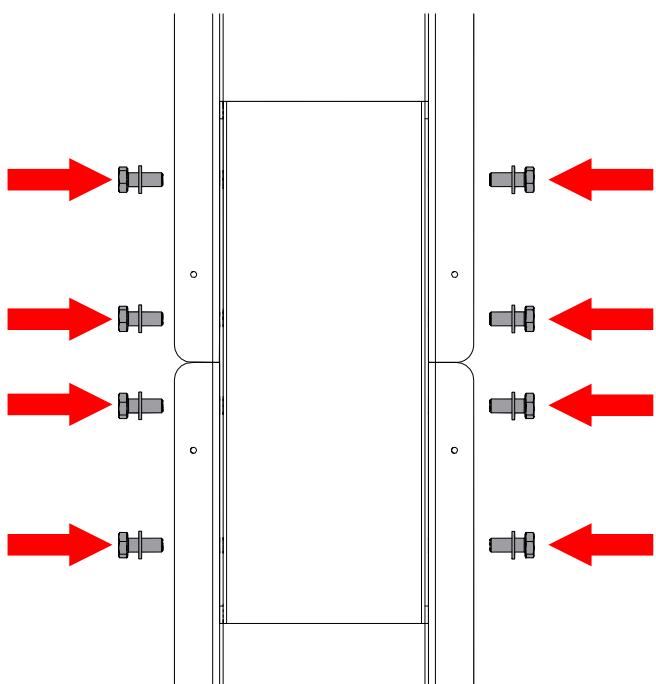


Nr. 2a (2x)

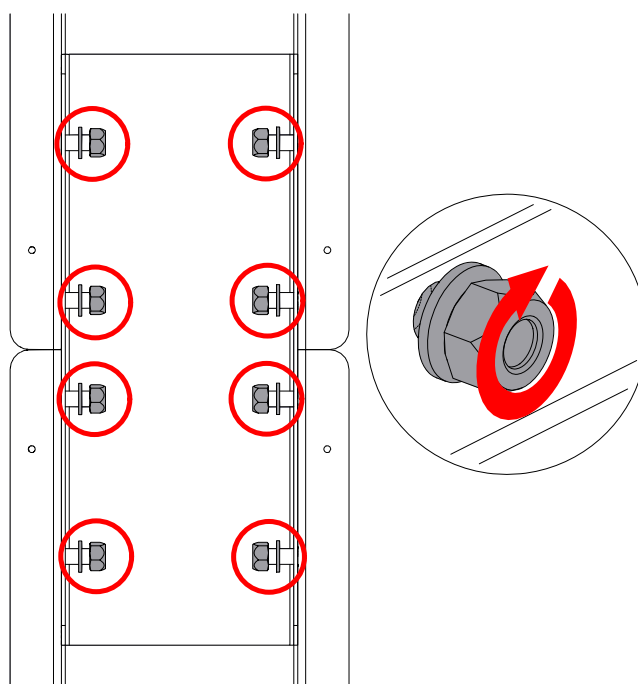


Nr. 4 (1x)

7. Verschrauben Sie den Fußprofil-Verbinder mit den mittleren Fußprofilen.



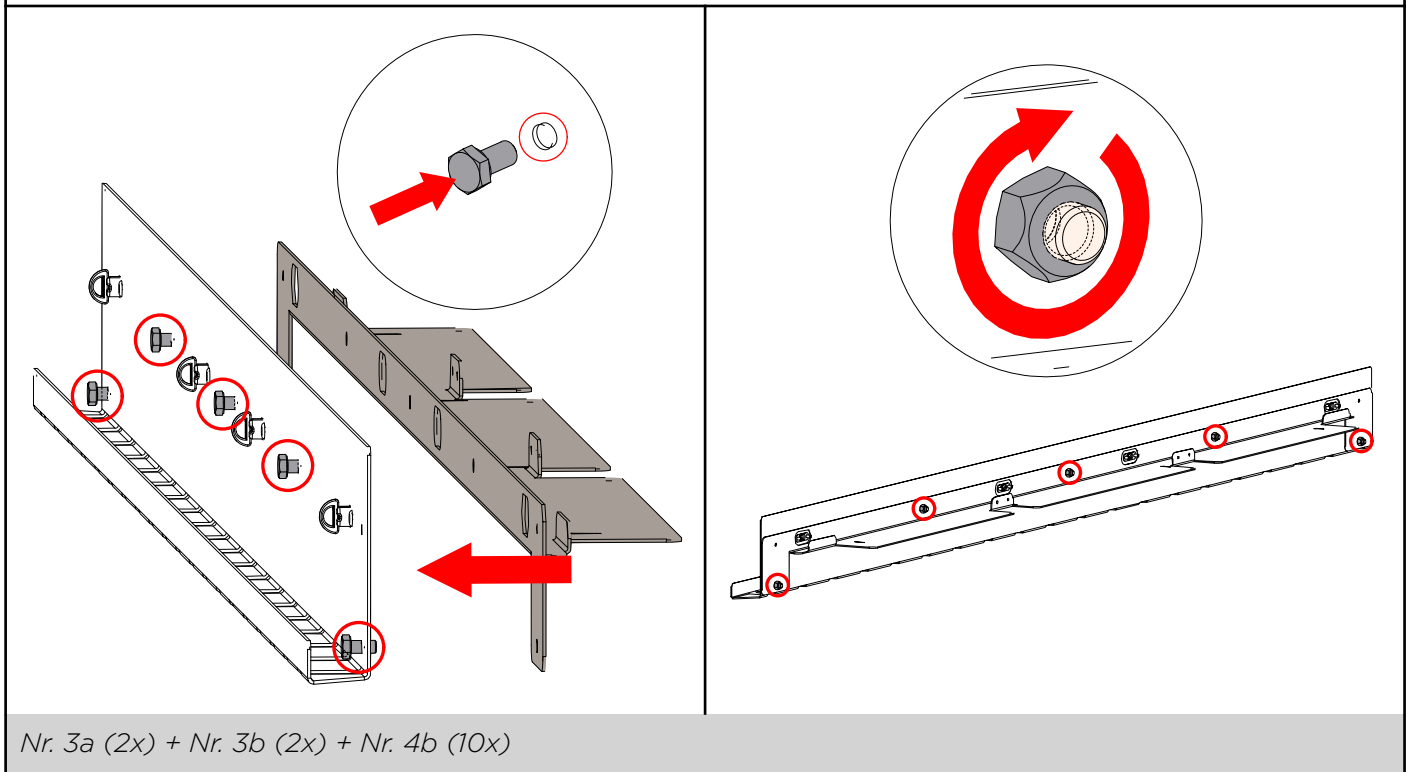
Nr. 4b (18x)





Vorgang beidseitig durchführen.

8. Verbinden Sie den Grundträger mit dem hinteren|vorderen Fußprofil.



7 Aufbau Bodenplatte



Richten Sie die 2 äußeren Fußprofile so aus, dass die Außenkanten der Fußprofile bündig mit den Außenkanten der Waschbetonplatten abschließen.

Richten Sie das mittlere Fußprofil so aus, dass sich die Auflagefläche in derselben Flucht befindet wie die der äußeren Fußprofile und achten Sie auf eine zentrale Positionierung auf der Waschbetonplatte!

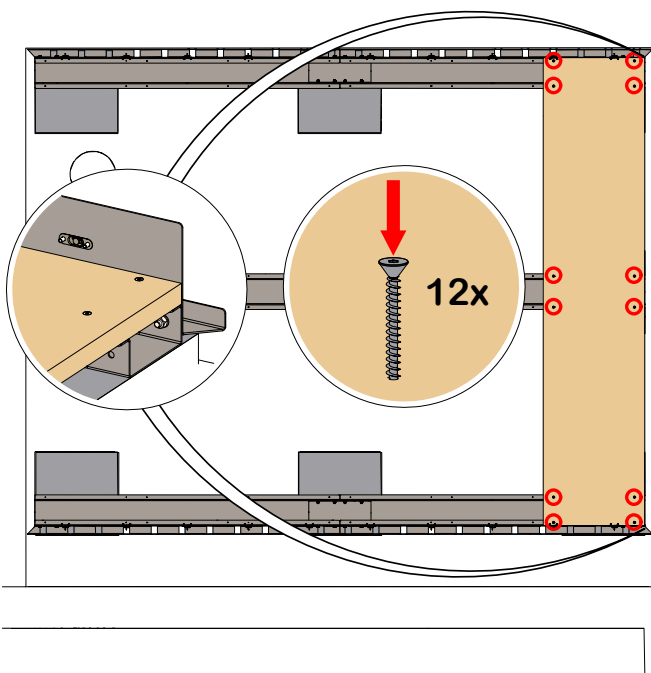
Achten Sie auf einen Waagerechten Untergrund!

ACHTUNG

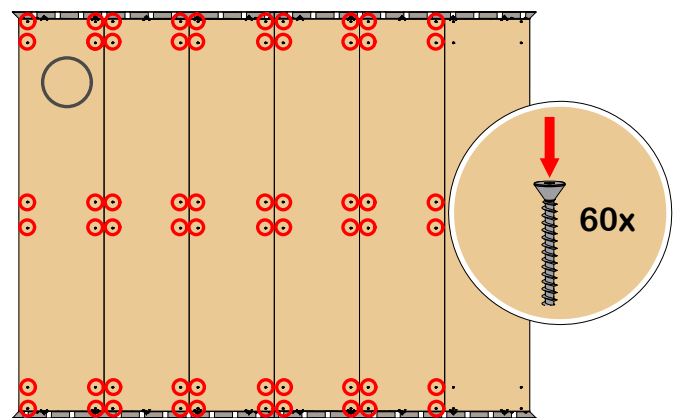
Die Bodenplatten müssen vorgebohrt und anschließend waagrecht verschraubt werden. Reinigen Sie anschließend die Bodenplatten.

1. Platzieren Sie die Fußprofile auf den Waschbetonplatten und verschrauben anschließend die Bodenplatten (auf Rechtwinkligkeit ist zu achten).

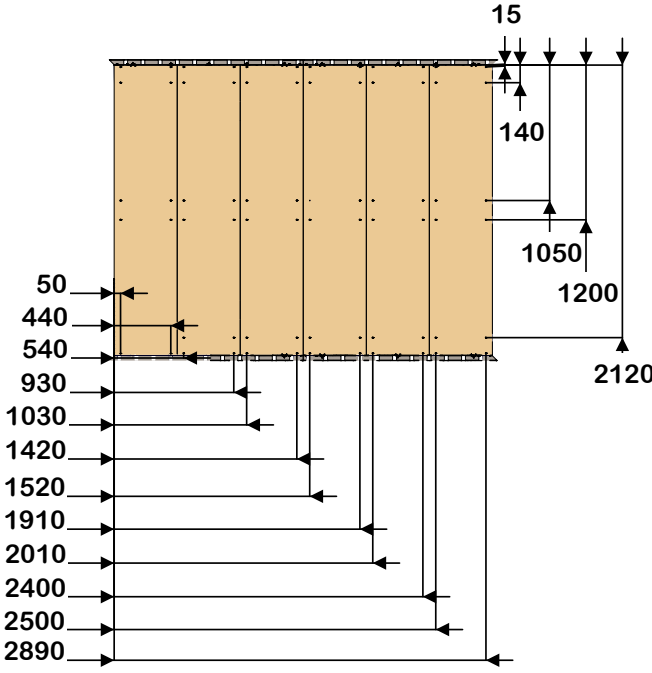
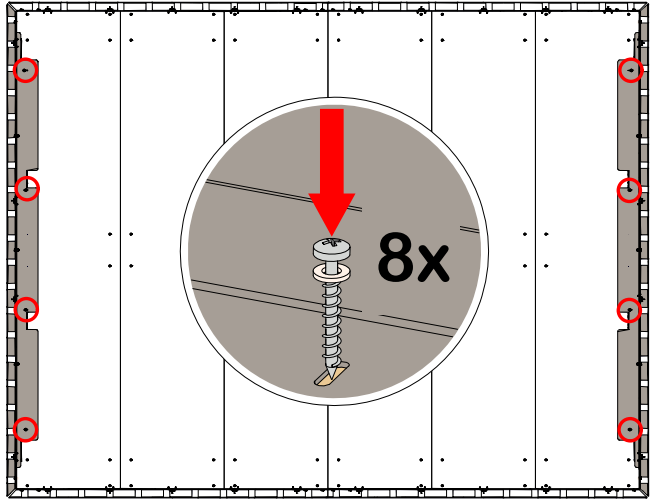


Schneiden Sie in dem Bereich, wo das unterirdische Rohr verlegt ist, die Bodenplatte mit einer Lochsäge aus $\varnothing 200$.



Nr. 1 (2x) + Nr. 2 (1x) + Nr. 5 (1x) - 5x40 $\ddot{\text{v}}$ (12x)



Nr. 5 (5x) - 5x40 $\ddot{\text{v}}$ (60x)

Maße Befestigungsschrauben	2. Verschrauben Sie das vordere und hintere Fußprofil mit den Bodenplatten.
	
Angaben in mm	Nr. 3 (2x) - 5x40  (8x) + ØM5 

ACHTUNG

Kontrollieren Sie die Platzierung des Bodens auf den Waschbetonplatten!

Die Außenkanten der Fußprofile müssen seitlich und an der Vorderseite des Außentanks bündig mit den Waschbetonplatten anschließen.

- ▶ Passen Sie bei Bedarf die Position der Waschbetonplatten an!

8 Aufbau Gewebetank

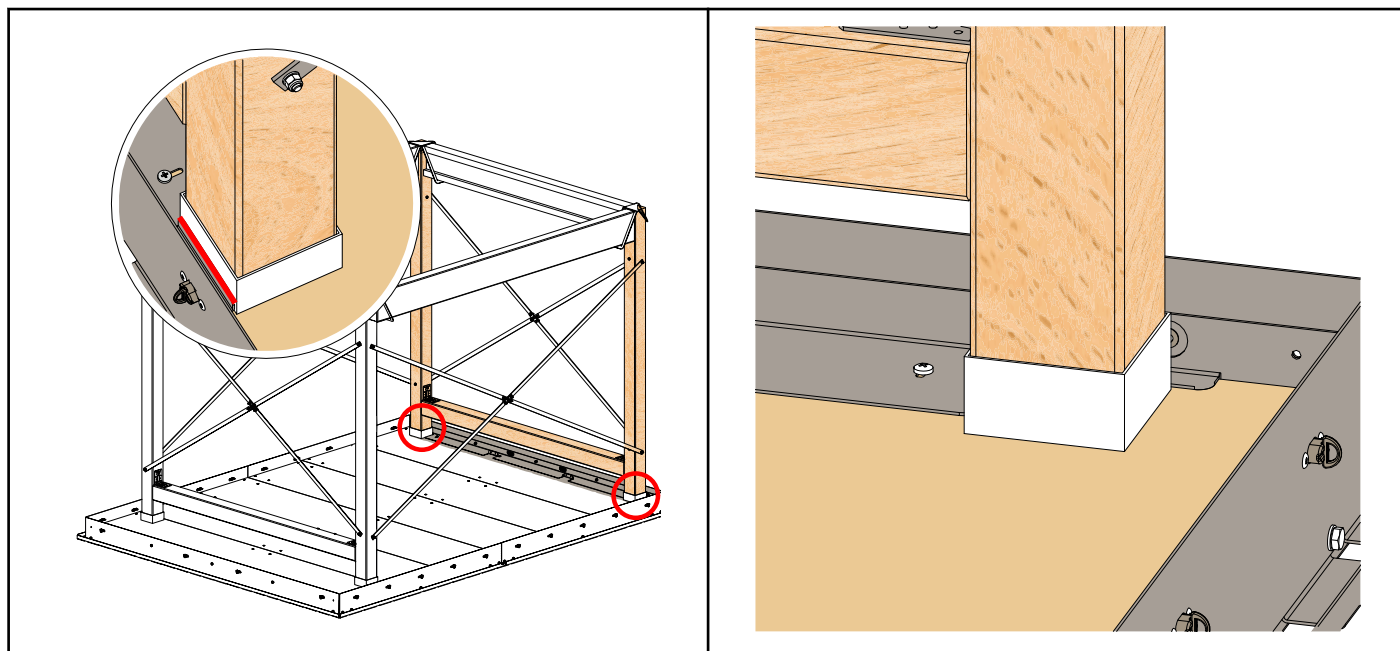
Bauen Sie den Gewebetank laut der beigelegten Montageanleitung auf.

ACHTUNG

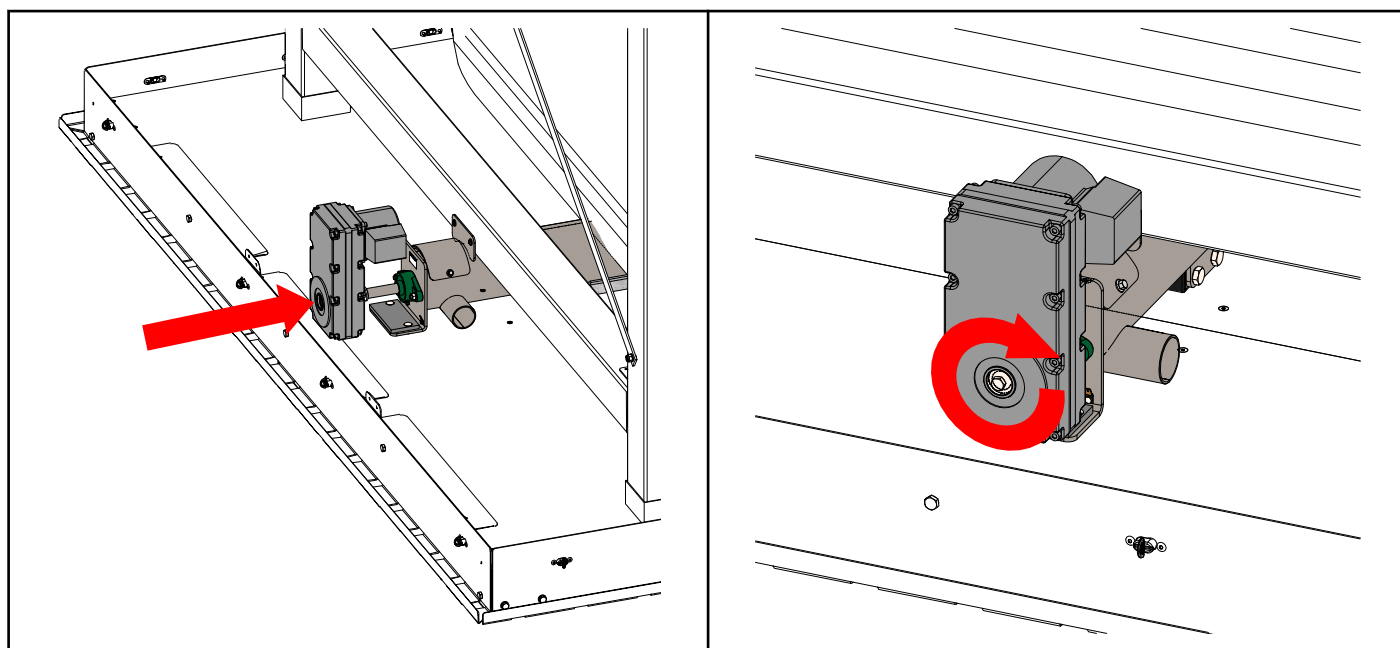
Stellen Sie die 2 hinteren Steher bündig an die Lasche.

Stellen Sie sicher das diese parallel und in einem rechten Winkel positioniert sind.

- ▶ Kontrollieren Sie das Diagonalmaß!



Montage der Antriebseinheit



ACHTUNG

Motorausrichtung beachten!

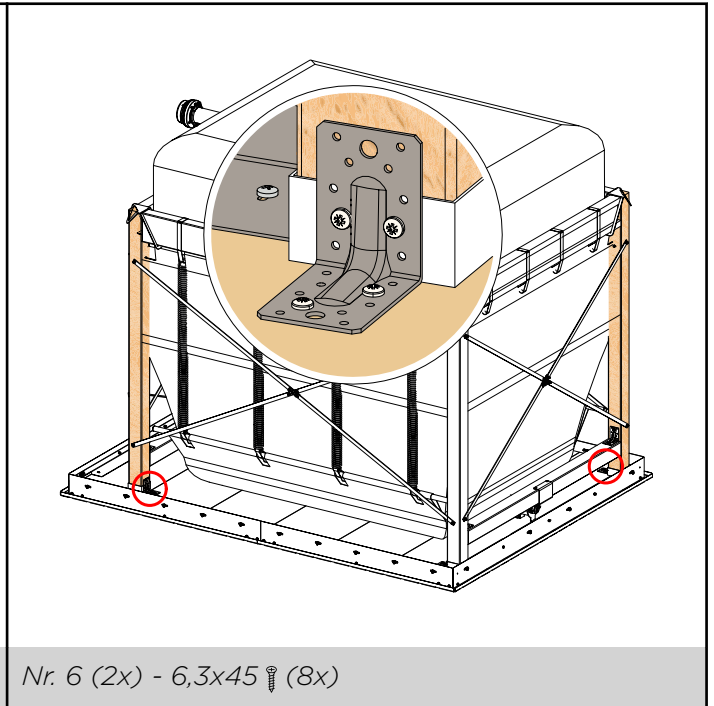
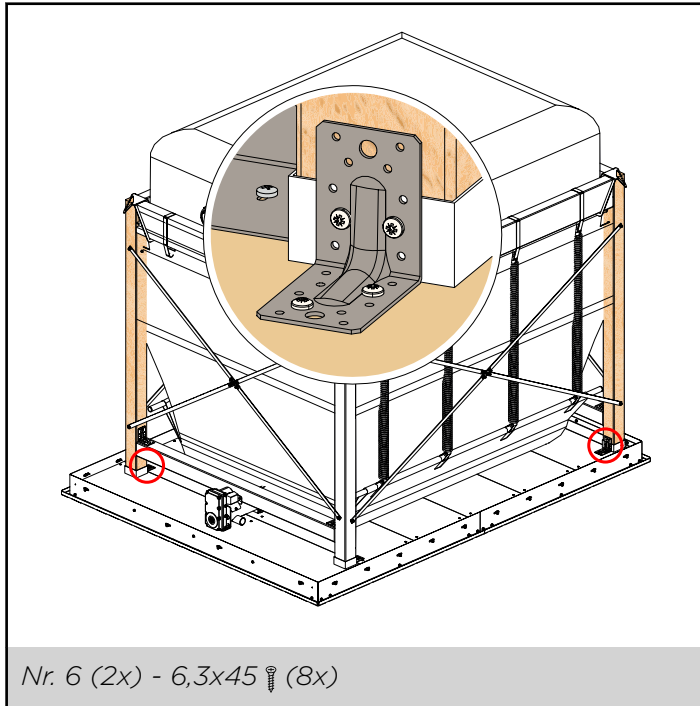


Nachdem der Gewebetank vollständig aufgebaut wurde, müssen alle 4 Steher mit dem beiliegenden Befestigungsset (4x) an der Bodenplatte verschraubt werden.

ACHTUNG

Achten Sie auf eine genaue rechtwinkelige Ausrichtung, bevor der Gewebetank mit dem Befestigungsset befestigt wird.

- ▶ Kontrollieren Sie das Diagonalmaß!



9 Aufbau Grundgerüst

ACHTUNG

Beschädigung des Gewebes

Die Holzschrauben dürfen nicht zu tief versenkt werden und sollten bündig mit dem Holz abschließen.

Montage der Distanzbretter



Vorgang beidseitig durchführen.

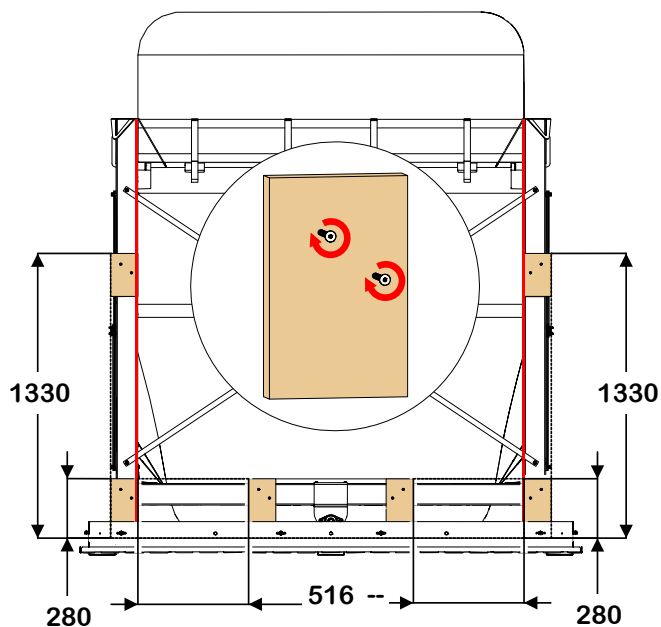
ACHTUNG


Die Distanzbretter müssen vorgebohrt werden.

ACHTUNG

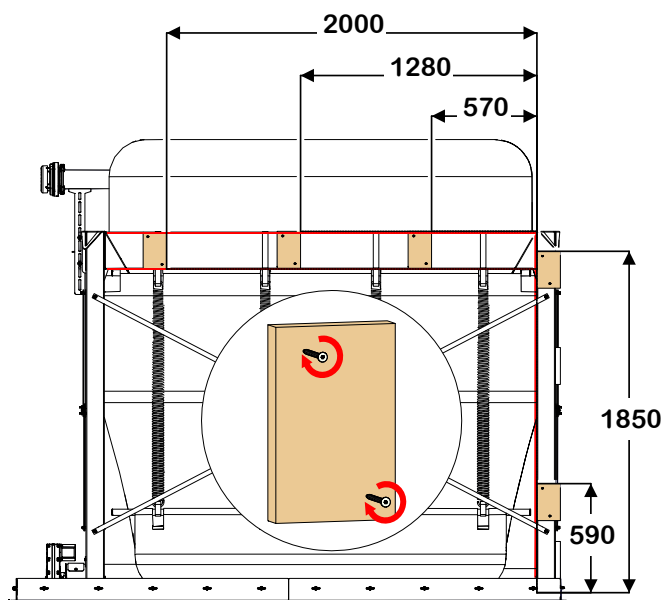
Die Distanzbretter müssen bündig an der Innenseite der Gewebetank-Steher ausgerichtet werden.


1. Platzieren und verschrauben Sie die 6 Distanzbretter (27x127x200) an der Rückseite des Gewebetanks.



Nr. 7 (6x) - 5x70  (12x)

2. Platzieren und verschrauben Sie die 5 Distanzbretter (27x127x200) seitlich am Gewebetank.



Nr. 7 (10x) - 5x70  (20x)

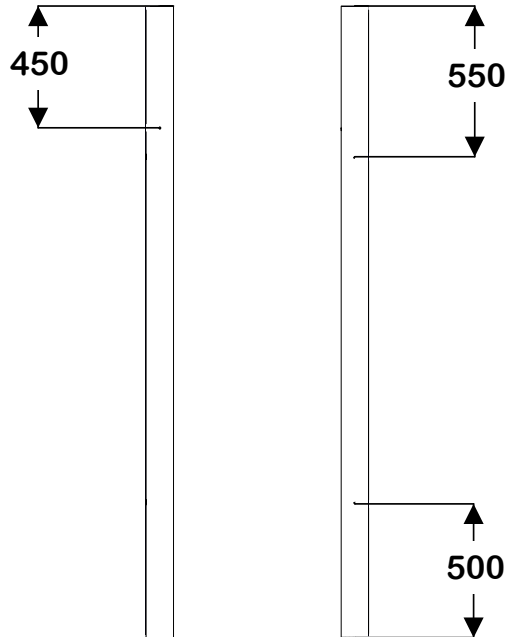
Angaben in mm - ab Bodenplatte

Montage der Steher




Vorgang beidseitig durchführen.

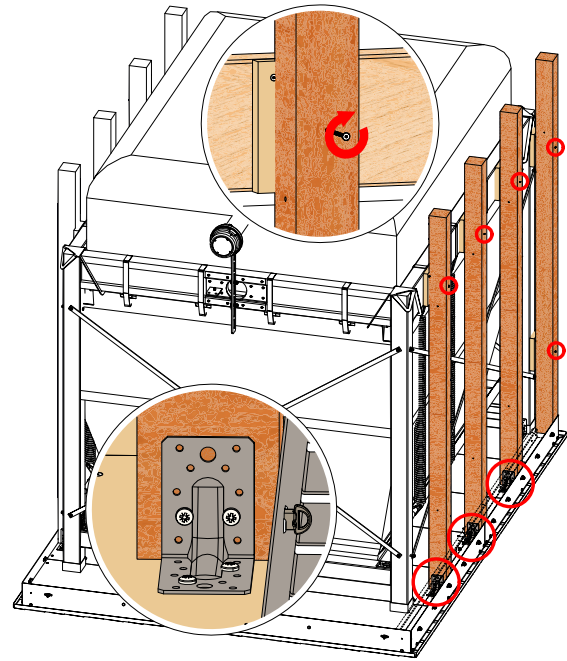
1. Die Steher müssen vorgebohrt werden.



Angaben in mm

Nr. 6 (6x) + Nr. 8 (8x) - 6x150  (10x)

2. Platzieren und verschrauben Sie die vier Steher mit den Winkelverbindern (je Seite 3x) auf den Bodenplatten und mit den seitlich Distanzbrettern am Gewebetank (je Seite 5x).



Montage der unteren Längs- und Querbretter

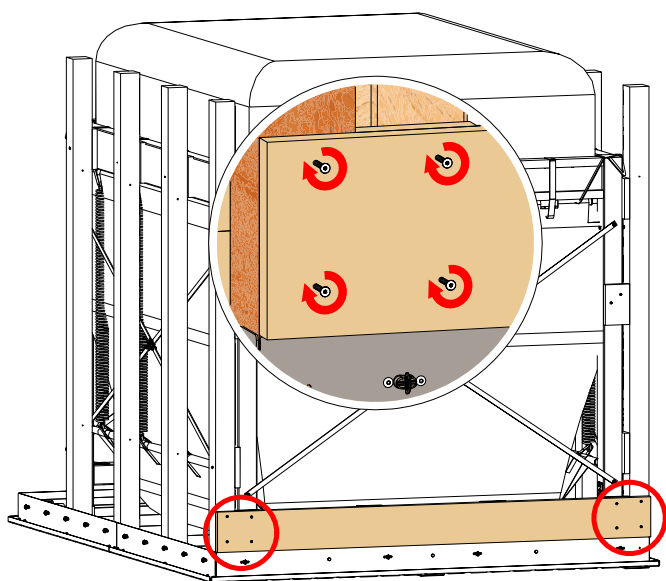



Vorgang beidseitig durchführen.

ACHTUNG

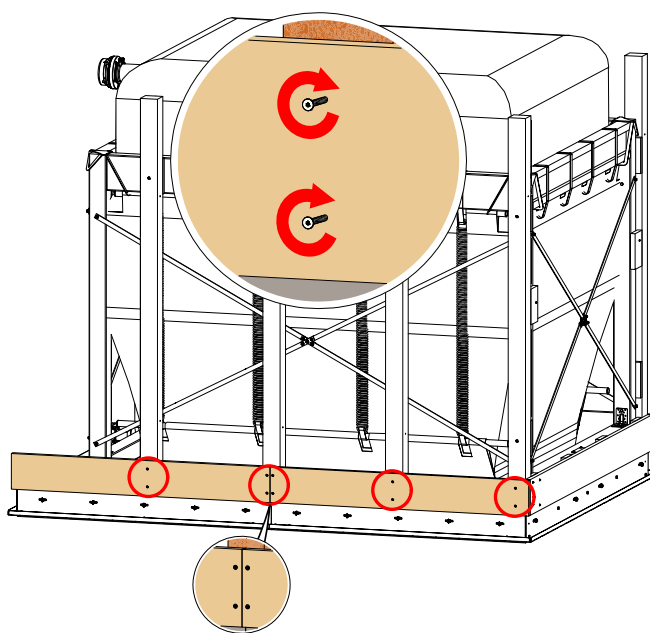
Die Längs- und Querbretter müssen vorgebohrt werden.


1. Platzieren und verschrauben Sie das Querbrett an der Unterseite des Gewebetanks mit den Distanzbrettern und den Stehern (8x).



Nr. 9 (1x) - 5x70  (8x)

2. Platzieren und verschrauben Sie die zwei Längsbretter an der Unterseite des Gewebetanks mit den Stehern (je Seite 10x).



Nr. 10 (4x) - 5x70  (20x)

Montage der Quer- und Längsbretter

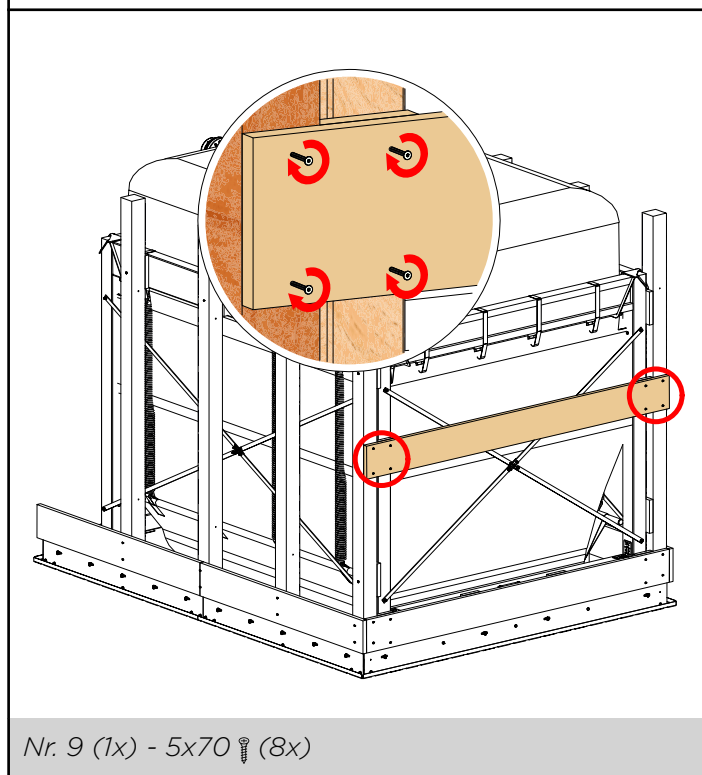



Vorgang beidseitig durchführen.

ACHTUNG

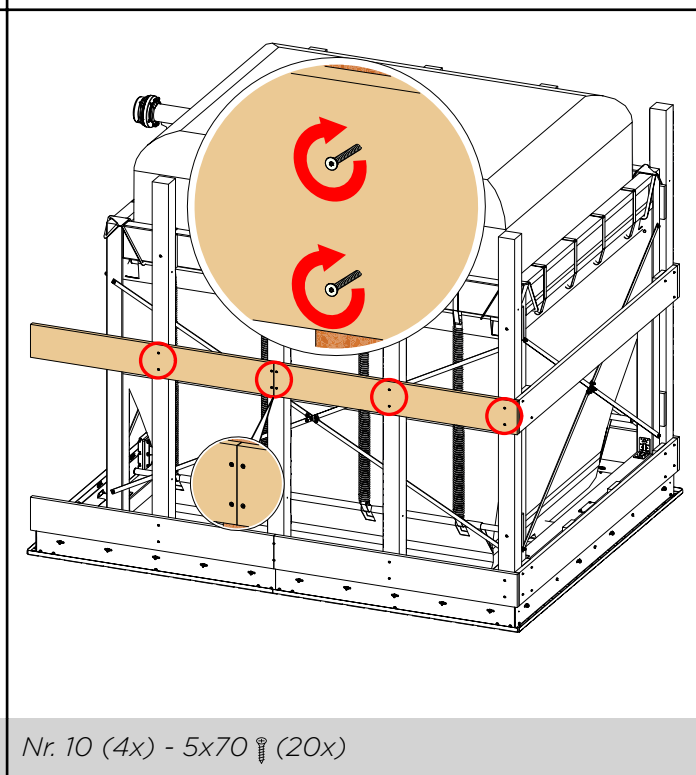
Die Längs- und Querbretter müssen vorgebohrt werden.


1. Platzieren und verschrauben Sie das Querbrett auf Höhe der hinteren Distanzbretter mit den Distanzbrettern und Stehern.



Nr. 9 (1x) - 5x70  (8x)

2. Platzieren und verschrauben Sie die zwei Längsbretter auf Höhe des hinteren Distanzbrettes mit den Stehern (je Seite 10x).



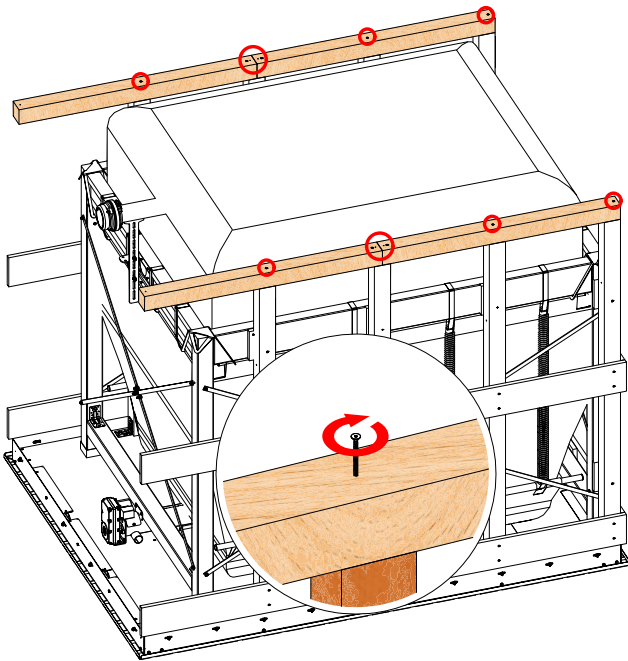
Nr. 10 (4x) - 5x70  (20x)


Montage der Längsprofile

ACHTUNG

Die Längsprofile müssen vorgebohrt werden.

1. Platzieren und verschrauben Sie die 4 Längsprofile mit den Stehern.



Nr. 11 (4x) - 6x150  (10x)

Montage der vorderen Steher



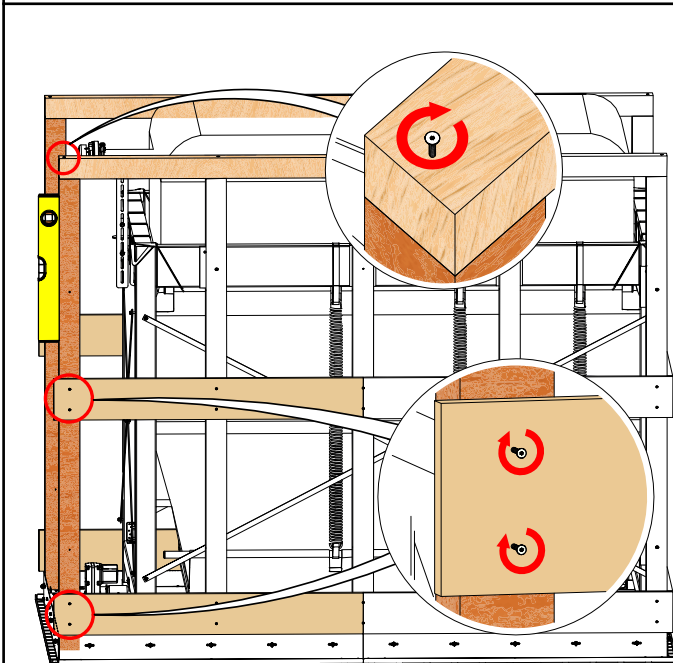
Vorgang beidseitig durchführen.

ACHTUNG

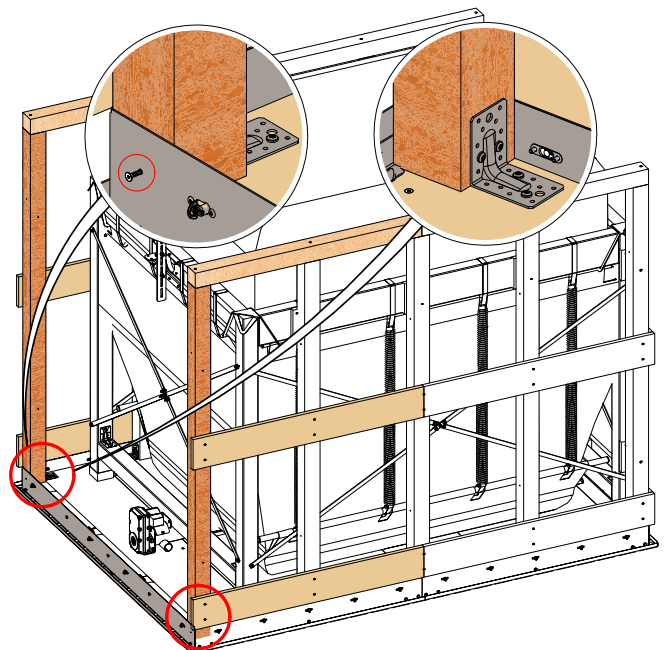
Die Steher müssen vorgebohrt werden.

1. Platzieren und verschrauben Sie den Steher bündig mit dem Längsprofil (je Seite 1x) und verschrauben anschließend den Steher waagrecht mit den Längsbrettern (je Seite 4x).

2. Platzieren und verschrauben Sie die Steher mit den Winkelverbindern (2x) auf der Bodenplatte und am vorderen Fußprofil (2x).



Nr. 8 (2x) - 5x70  (8x) + 5x150  (2x)



Nr. 6 (2x) - 5x70  (2x)

Montage der Dachsparren und der Dachplatten

ACHTUNG

Die Längsprofile müssen vorgebohrt werden.

ACHTUNG

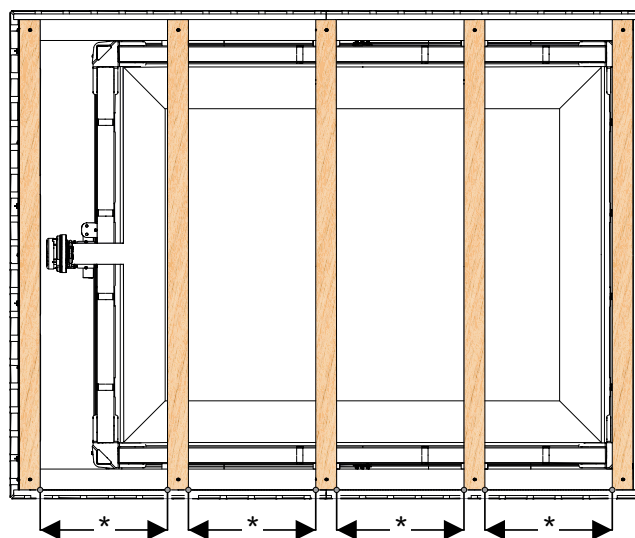
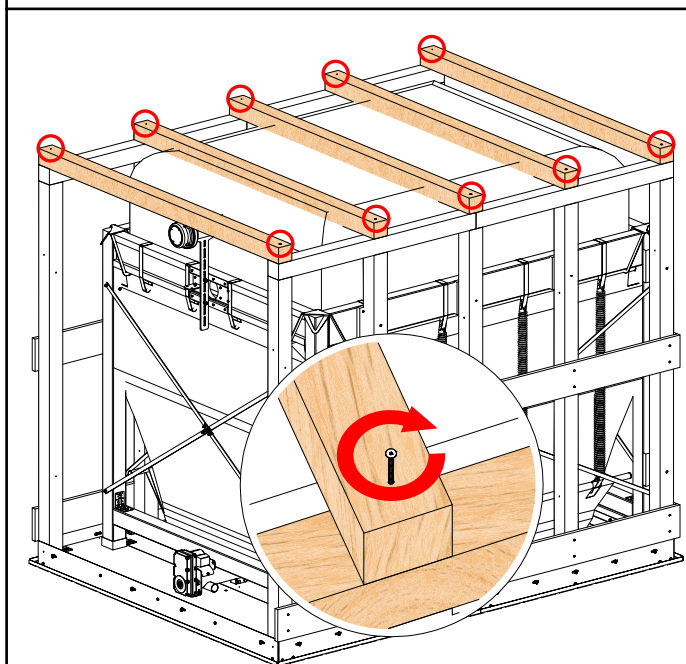
Die Dachplatten müssen vorgebohrt werden.


ACHTUNG

Achten Sie auf eine genaue rechtwinkelige Ausrichtung, bevor die Dachsparren bzw. die Dachplatten montiert werden.

- ▶ Kontrollieren Sie das Diagonalmaß!

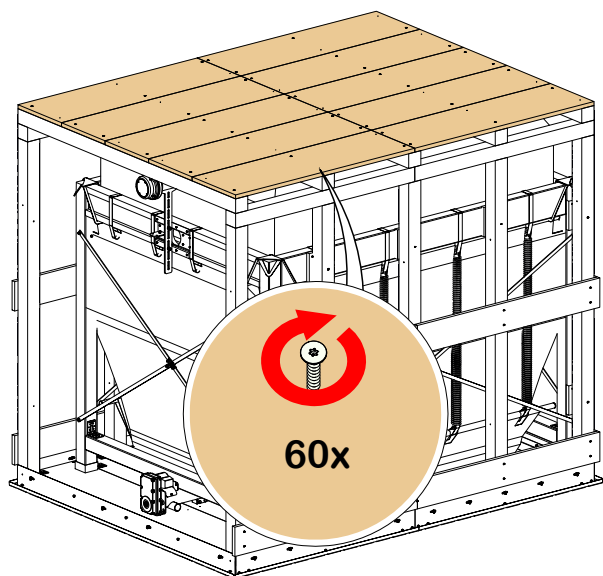
1. Platzieren und verschrauben Sie die zwei äußersten Dachsparren mit den Längsprofilen und teilen die restlichen 3 Dachsparren gleichmäßig auf.




Nr. 12 (5x) - 6x150  (10x)

* = 610 mm

2. Platzieren und verschrauben Sie die Dachplatten an jedem Dachsparren 2x. Die Dachplatten müssen bündig mit den Dachsparren abschließen.



Nr. 13 (10x) - 5x70  (60x)

Montage der Quer- und Längsbretter

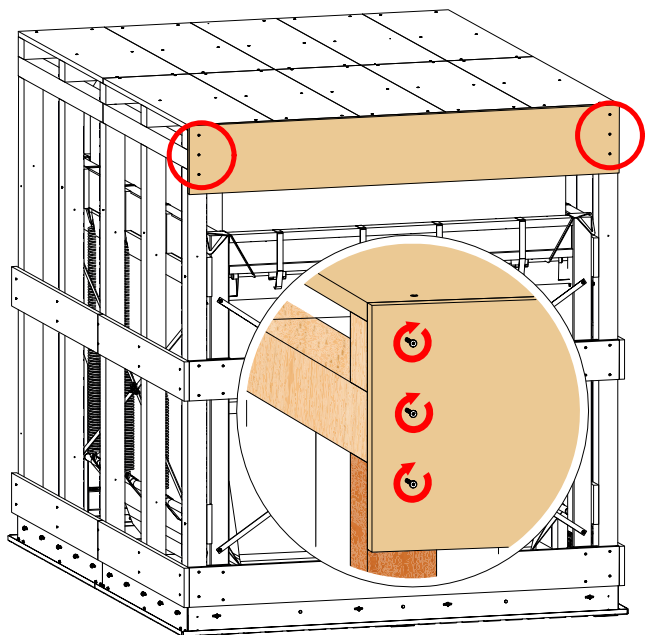



Vorgang beidseitig durchführen.

ACHTUNG

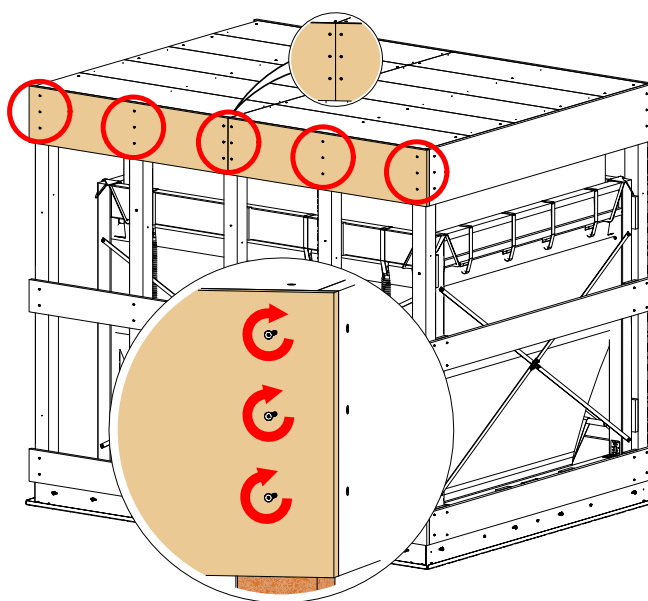
Die Längs- und Querbretter müssen vorgebohrt werden.


1. Platzieren und verschrauben Sie das Querbrett mit den Längsprofilen, Dachsparren und den Stehern.



Nr. 14 (1x) - 5x70  (6x)

2. Platzieren und verschrauben Sie die zwei Längsbretter mit den Längsprofilen, Dachsparren und den Stehern (je Seite 18x).



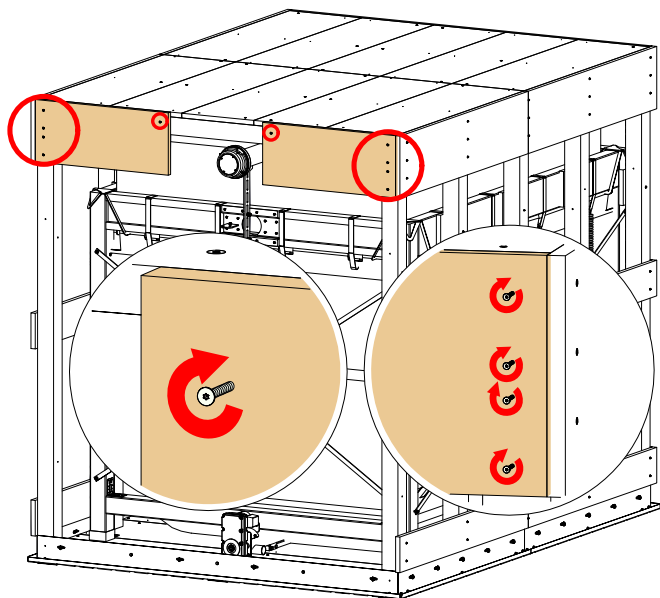
Nr. 15 (4x) - 5x70  (36x)


Montage der Querbretter Tür

ACHTUNG

Die Querbretter der Tür müssen vorgebohrt werden.

1. Platzieren und verschrauben Sie die 2 Querbretter mit den Stehern und dem Dachsparren.



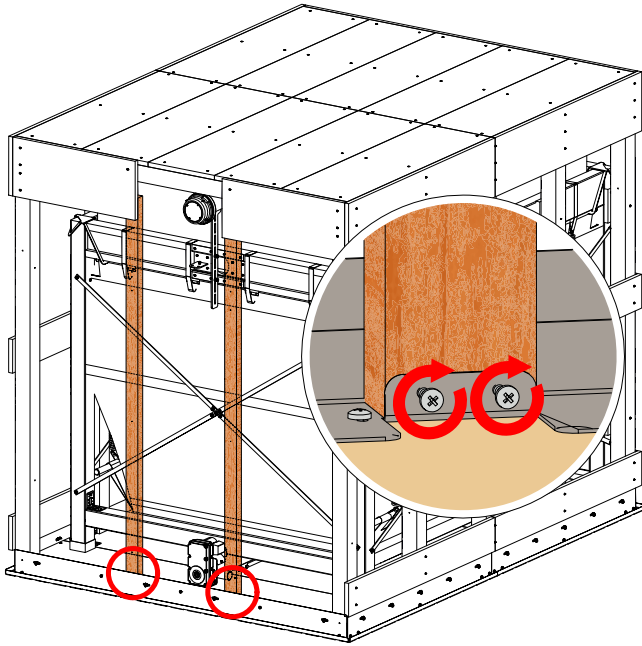
Nr. 16 (2x) - 5x70  (10x)


Montage der Türsteher

ACHTUNG

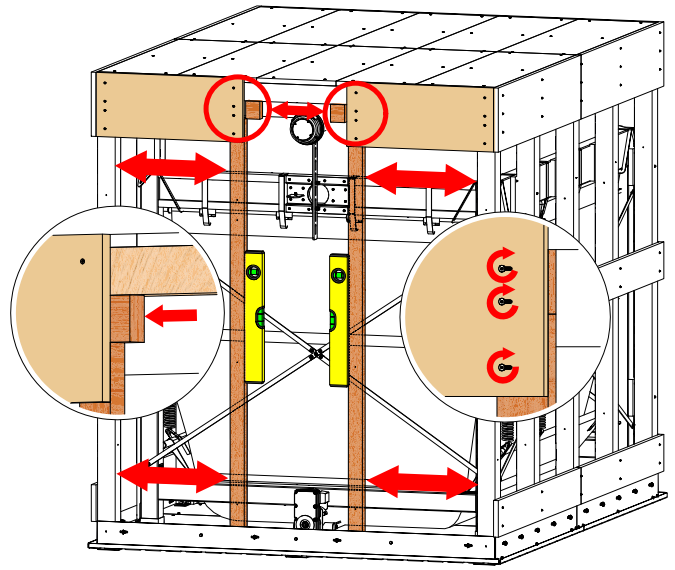
Die Steher müssen vorgebohrt werden.

1. Platzieren und verschrauben Sie die zwei Steher mit dem Fußprofil.



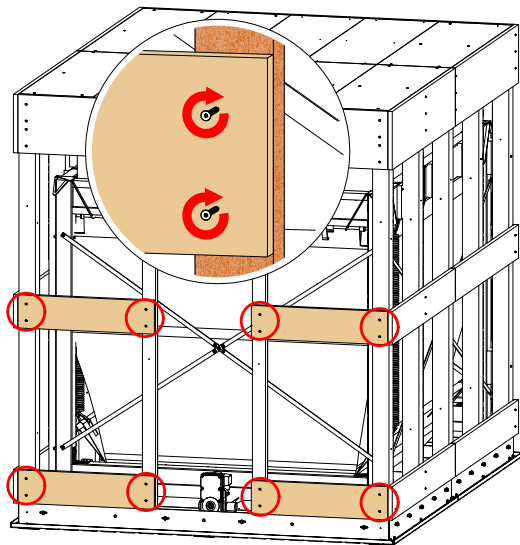
Nr. 17 (2x) - 5x40  (4x)

3. Platzieren und verschrauben Sie die zwei Steherverlängerungen mit den Querbrettern und verschrauben Sie das Querbrett mit den Türsteher. **Beachten Sie:** Beide Türsteher sollten im gleichen Abstand zu den Eckstehern verschraubt werden.



Nr. 18 (2x) - 5x70  (6x)

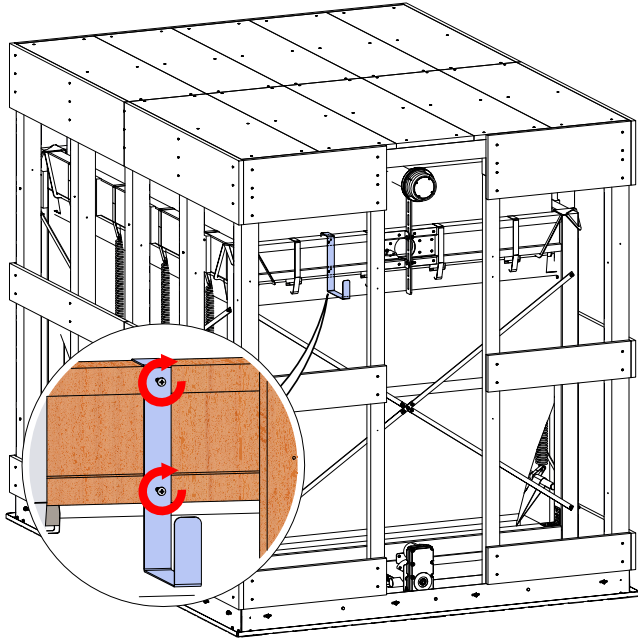
3. Platzieren und verschrauben Sie die 4 Querbretter mit den Stehern.




Nr. 19 (4x) - 5x70  (16x)

Montage Türhalterung

1. Platzieren und verschrauben Sie die Türhalterung am Balken des Gewebetanks.



Nr. 20 (1x) - 5x40  (2x)

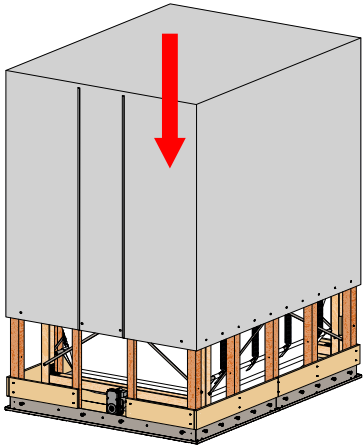
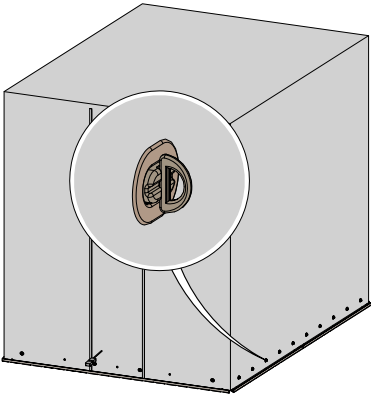
10 Anbringung Folie

Anbringung Abdeckfolie



Zur Anbringung der Folie werden mindestens zwei Personen und eine Stehleiter benötigt.

1. Packen Sie die Folie aus und sorgen Sie dafür, dass der Reißverschluss an der Vorderseite liegt.
2. Öffnen Sie beide Reißverschlüsse bis auf 20 cm.
3. Platzieren Sie die Folie am Dach und richten diese so aus, dass sich die Folie an den Ecken nach unten ziehen lässt.
4. Beginnen Sie mit den hintersten Ecken und ziehen die Folie nach unten.
5. Ziehen Sie die Folie an den vorderen Ecken nach unten.
6. Kontrollieren Sie die Ausrichtung der Folie und passen Sie diese gegebenenfalls an.
7. Sobald die Folie ausgerichtet ist, kann diese mit den Drehverschlüssen fixiert werden.

1. Bringen Sie die Folie am Außentank an.	2. Fixieren Sie die Folie mit den Drehverschlüssen.
	
Nr. 21 (1x)	



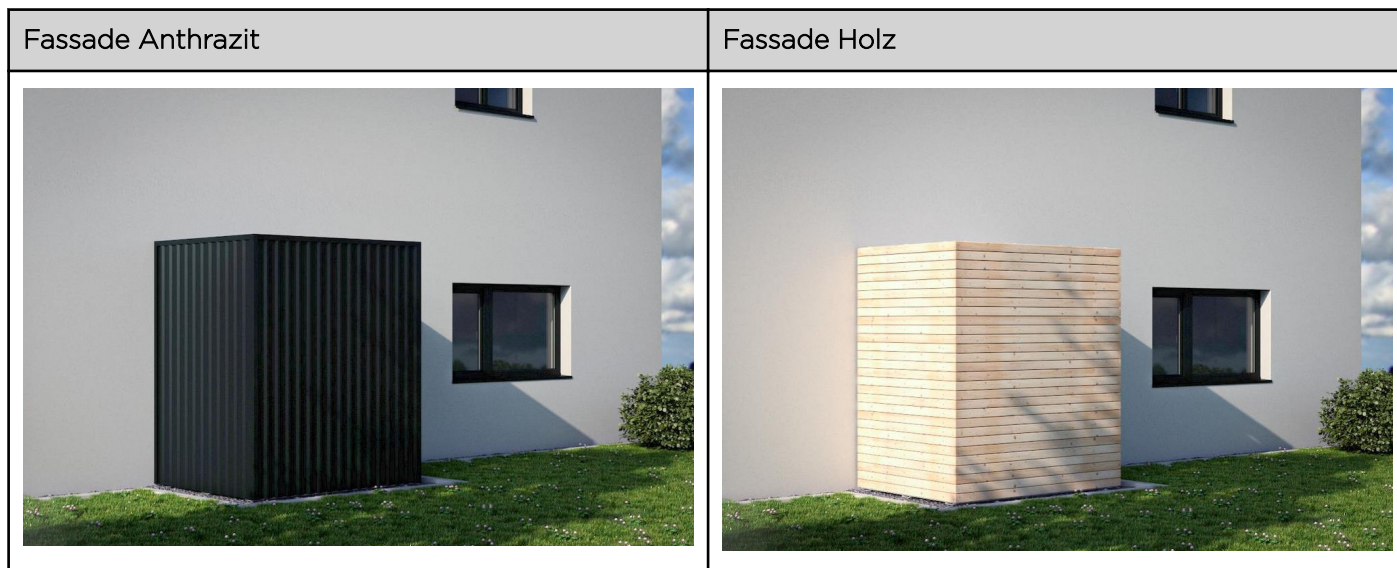
Zur Sicherung kann bauseits noch ein Seil durch die Ösen gezogen werden.

VORSICHT

Damit der Schutz vor Witterungseinflüssen gegeben ist, muss die Folie immer geschlossen sein.

10.1 Do-it-Yourself Fassade

Der Außentank kann optional mit einer Do-it-Yourself Fassade verkleidet werden.



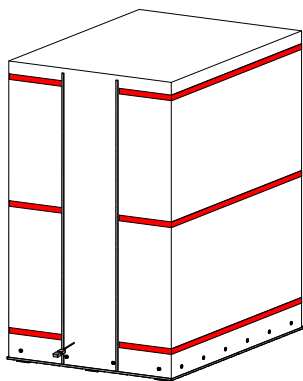
ACHTUNG

Nageldichtband

Verwenden Sie zur Abdichtung des Außentanks das beigelegte Nageldichtband.

- ▶ Verschrauben Sie die Fassade mittig am Nagelband!

Montieren Sie das Nageldichtband an der Außenseite der Folie.



Nr. 22



Das Nageldichtband muss auf derselben Höhe wie die darunterliegenden Quer- und Längsbretter mittig montiert werden.

11 Leitungsführung

Montage Anschlussflanschs am Außentank



Für die Leitungsführung muss beim Außentank im Bereich des Austragungsmotors links oder rechts bei einem Längsbrett die Folie und das Holz durchbohrt werden.

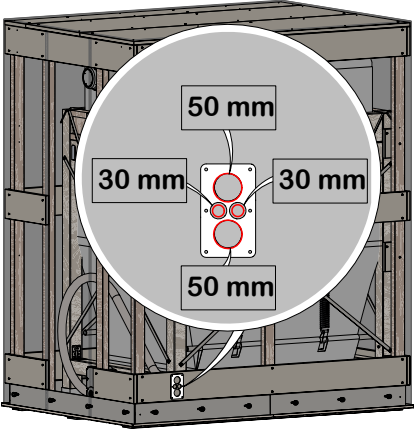
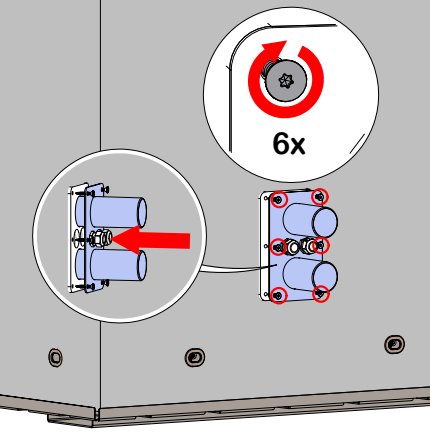
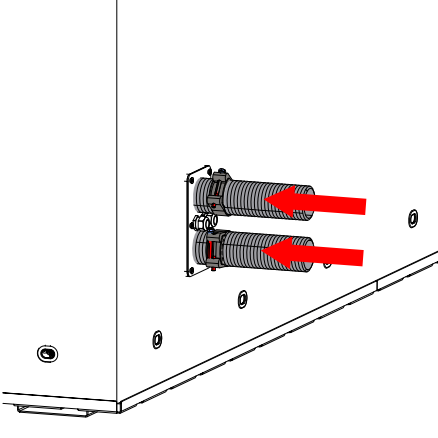
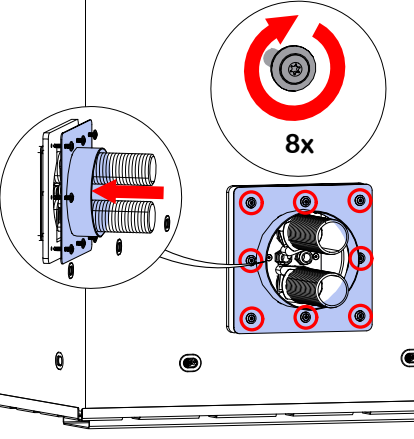
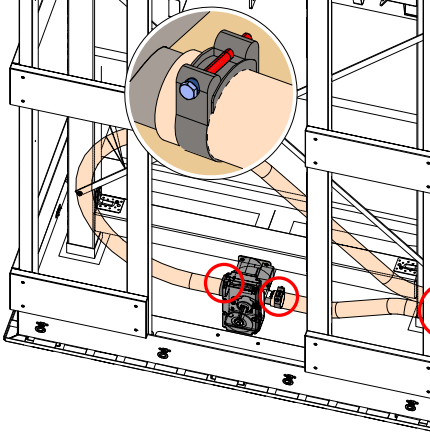
Je nach den Gegebenheiten vor Ort kann die Platzierung der Leitungsführung variieren.

ACHTUNG

Vorsichtig bohren, damit die Folie nicht reißt.



Lochsäge ca. $\varnothing 51 \text{ mm} \pm 1 \text{ mm}$ für Stutzen Saugschläuche
Lochsäge ca. $\varnothing 30 \text{ mm} \pm 1 \text{ mm}$ für Kabeldurchführung

1. Holz und Folie durchbohren.	2. Saugstutzen mit 6 Schrauben befestigen.	3. Pelletsschläuche montieren und befestigen.
		
4. Saugstutzen mit 8 Schrauben befestigen.	5. Pelletsschläuche im Inneren des Tanks montieren und befestigen.	
		
Nr. 24 (1x)		

Montage Wandanschluss



Klären Sie die passende Durchführung bei einer Ziegelwand mit dem Baumeister oder einem Sachverständigen ab.

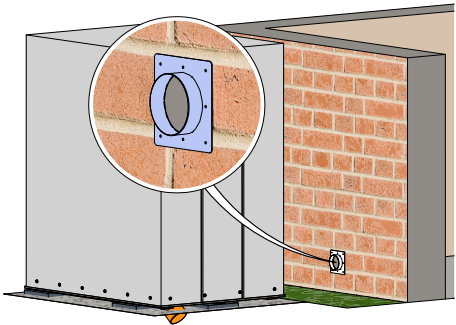
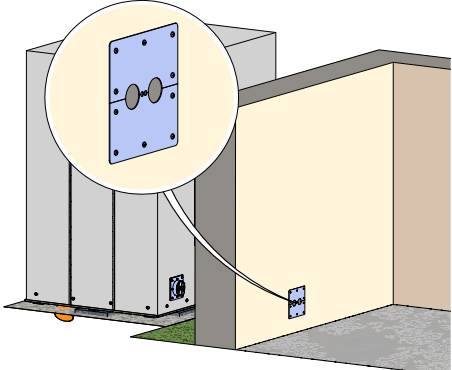
ACHTUNG

Im Freien verlegte Pelletsschläuche müssen durch ein Schutzrohr (bauseits) vor UV-Strahlung geschützt werden.

- ▶ Rohr mit \varnothing 160 mm aus Kunststoff ist ausreichend.

ACHTUNG

Bögen größer als 45° sind zu vermeiden!

1. Montieren Sie den Wandanschluss an der Außen-seite des Gebäudes	2. Montieren Sie den Wandanschluss an der Innen-seite des Gebäudes
	
Nr. 25 (1x)	Nr. 26 (1x)

ACHTUNG

Montieren Sie bei jedem Schlauch eine Brandschutzmanschette!

Profi-Wanddurchführung gegen drückendes Wasser (optional)

Art. Nr.	Beschreibung
Z178	Profi -Wanddurchführung gegen drückendes Wasser für 2 Pelletsschläuche (Saugschlauch/Retourluft) & Kabeldurchführung, inkl. 2 Brandschutzmanschetten, \varnothing 200 mm



Beachten Sie die länderspezifischen Vorschriften.

ÖkoFEN